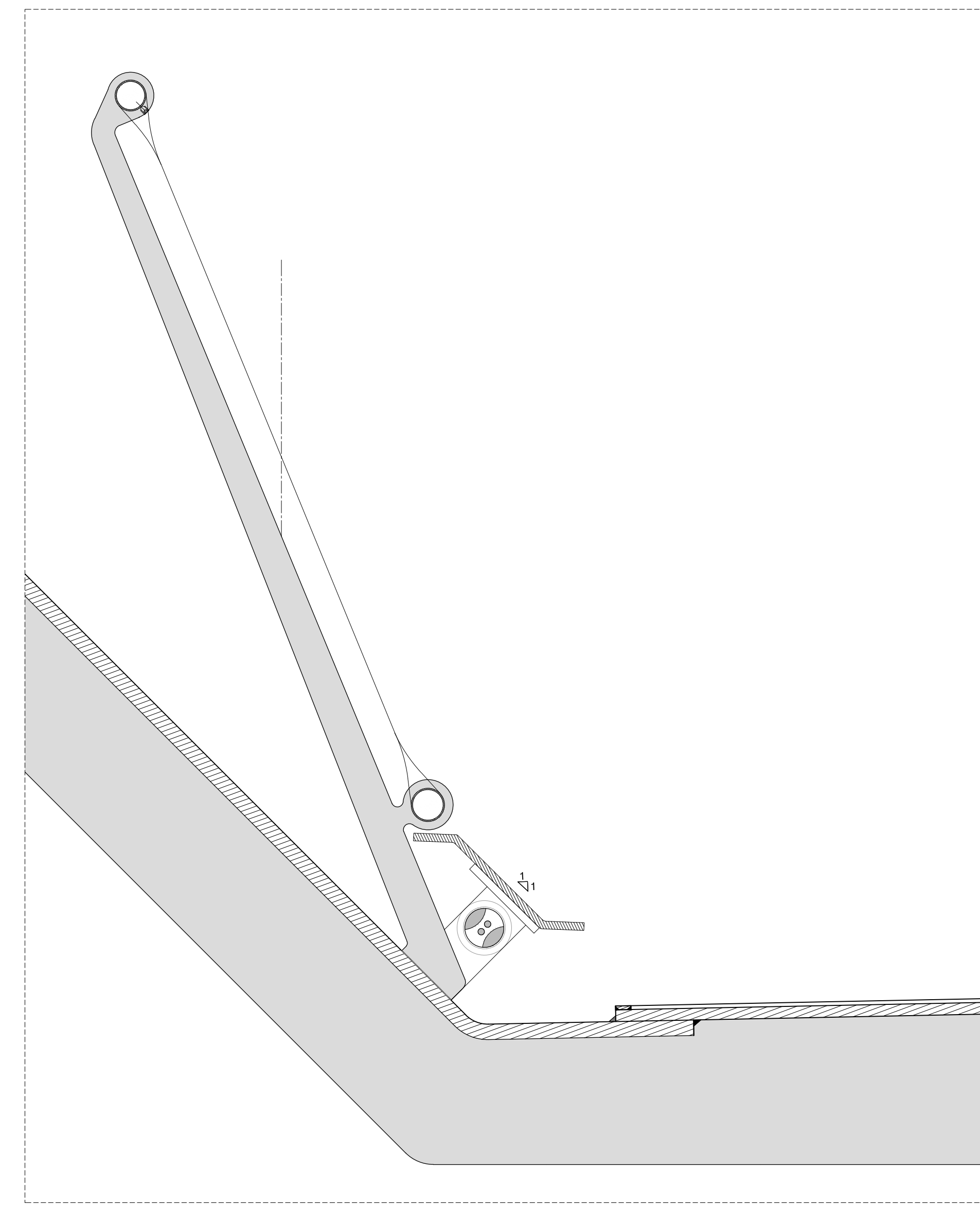
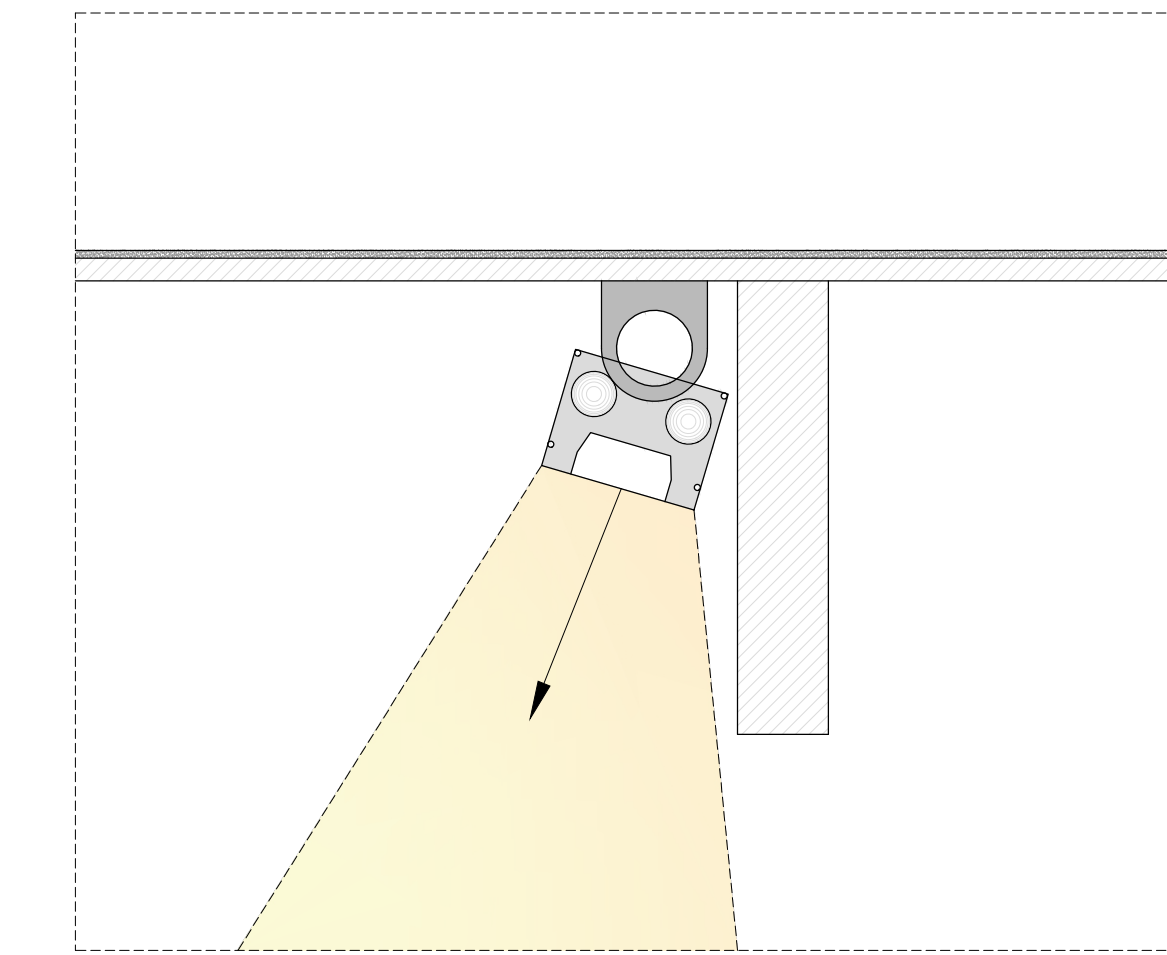


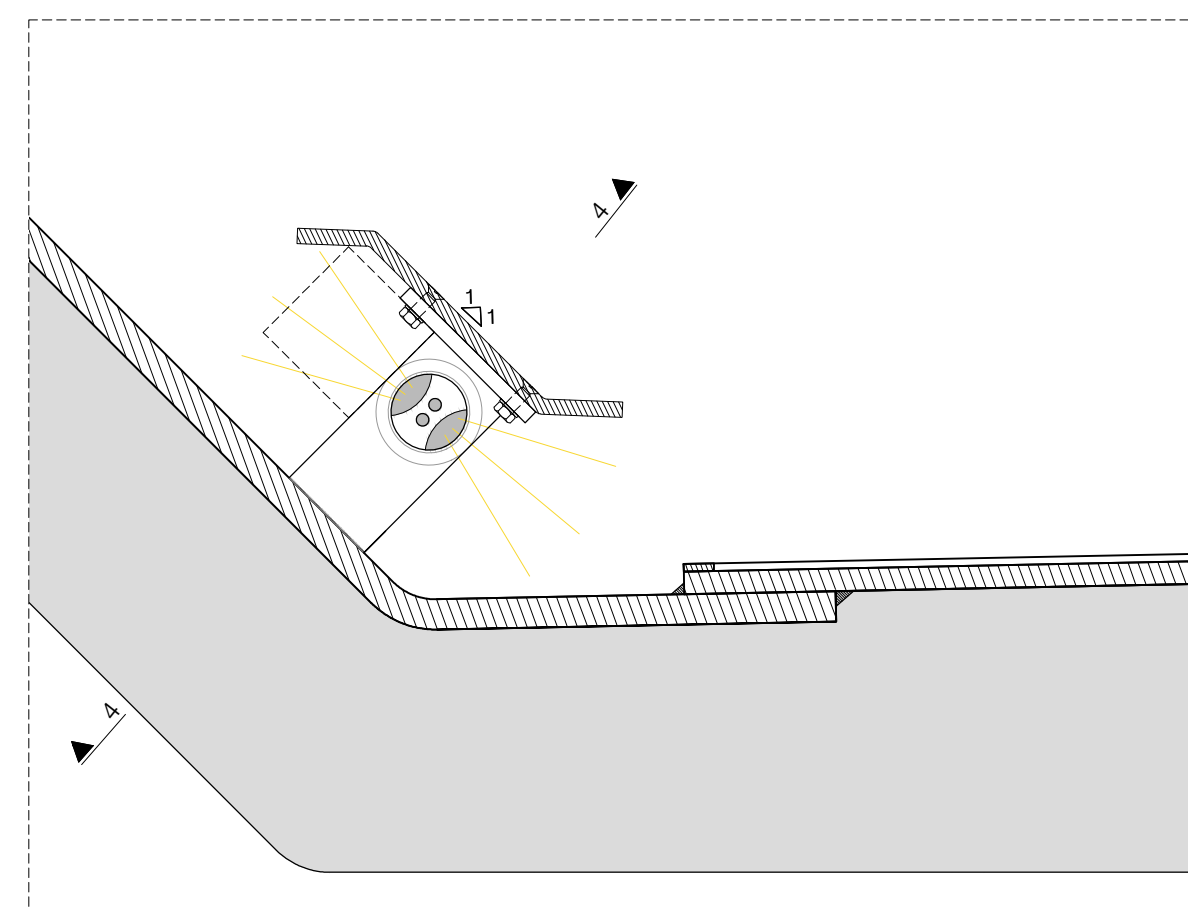
Detail 1: Principe verdeling LED  
Schaal 1:5, afmetingen in mm



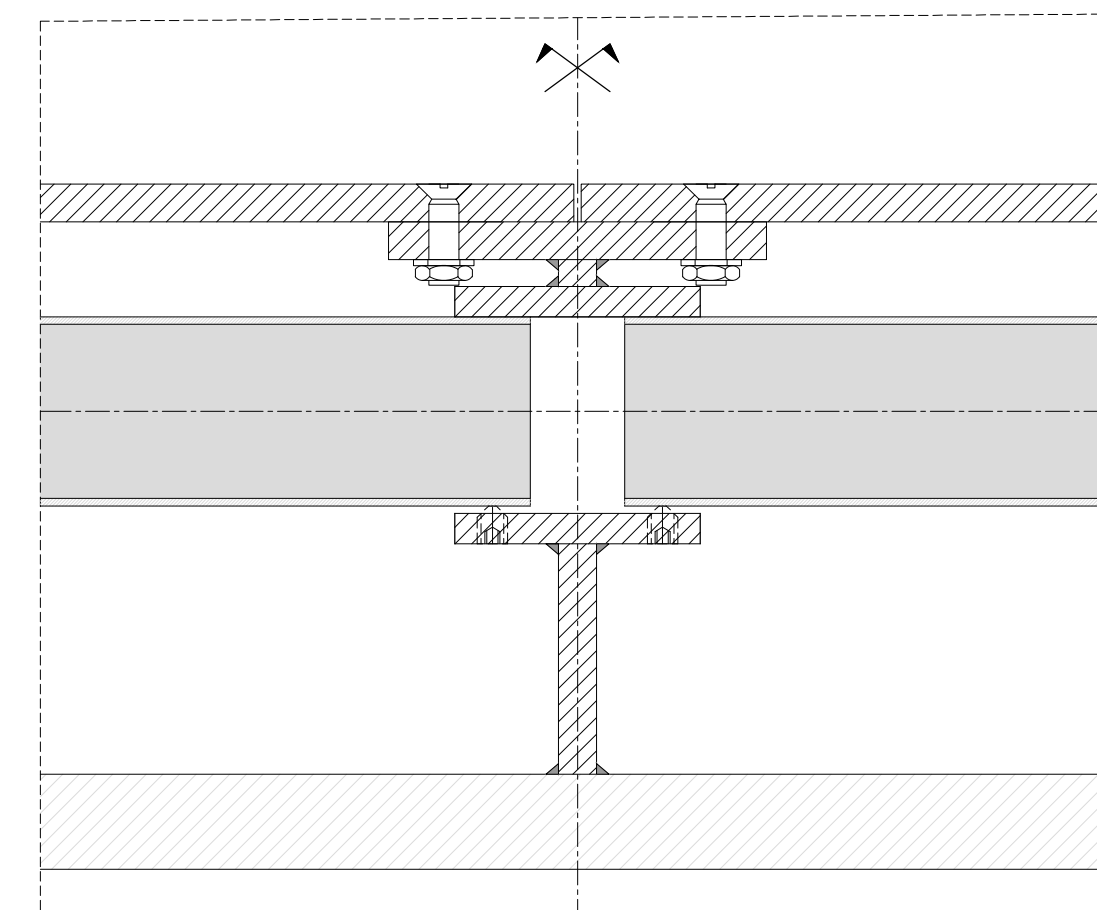
Detail 2-2  
Schaal 1:5, afmetingen in mm



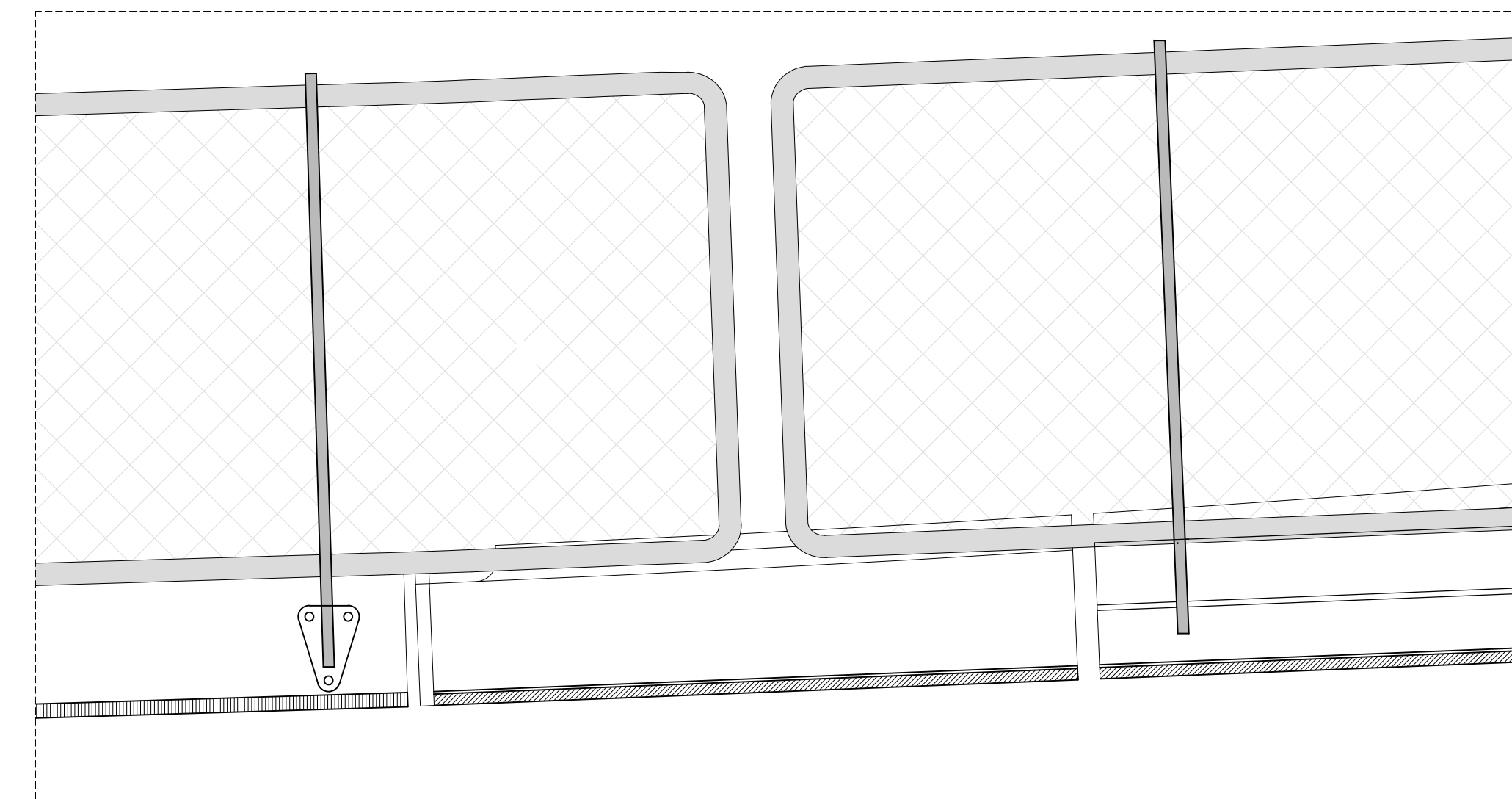
Detail 6: LED thv verstijver pijler  
Schaal 1:5, afmetingen in mm



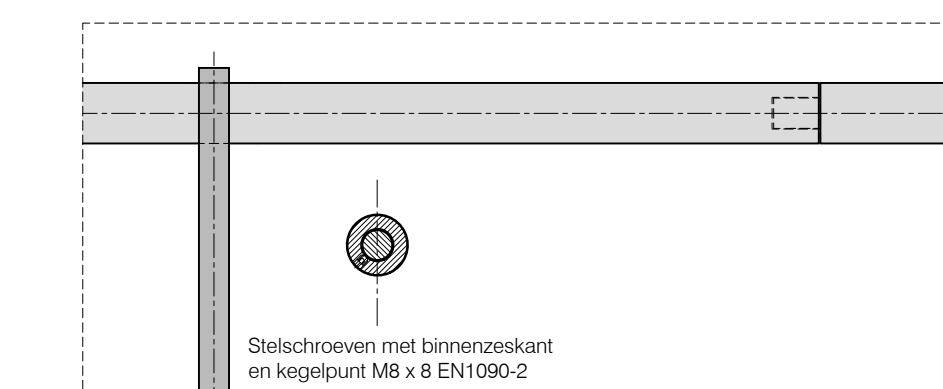
Detail 3-3  
Schaal 1:5, afmetingen in mm



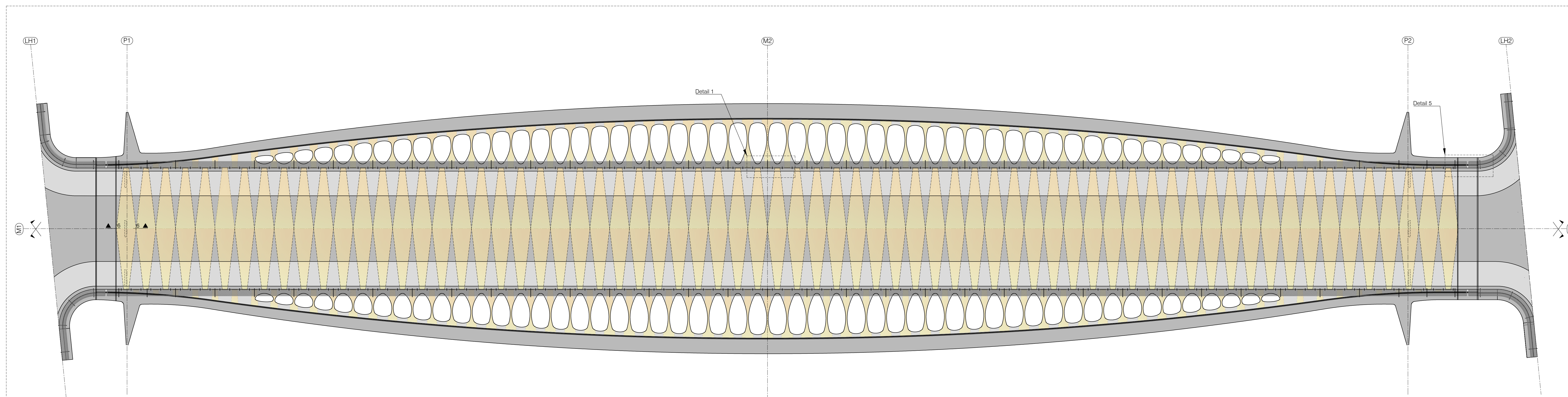
Detail 4-4  
Schaal 1:2, afmetingen in mm



Detail 5: Principe leuning thv overgang  
Schaal 1:10, afmetingen in mm



Typedetail schakeling RVS regel  
Schaal 1:5, afmetingen in mm



Plan  
Schaal 1:100, ref. peil 0.00 TAW, afmetingen in mm