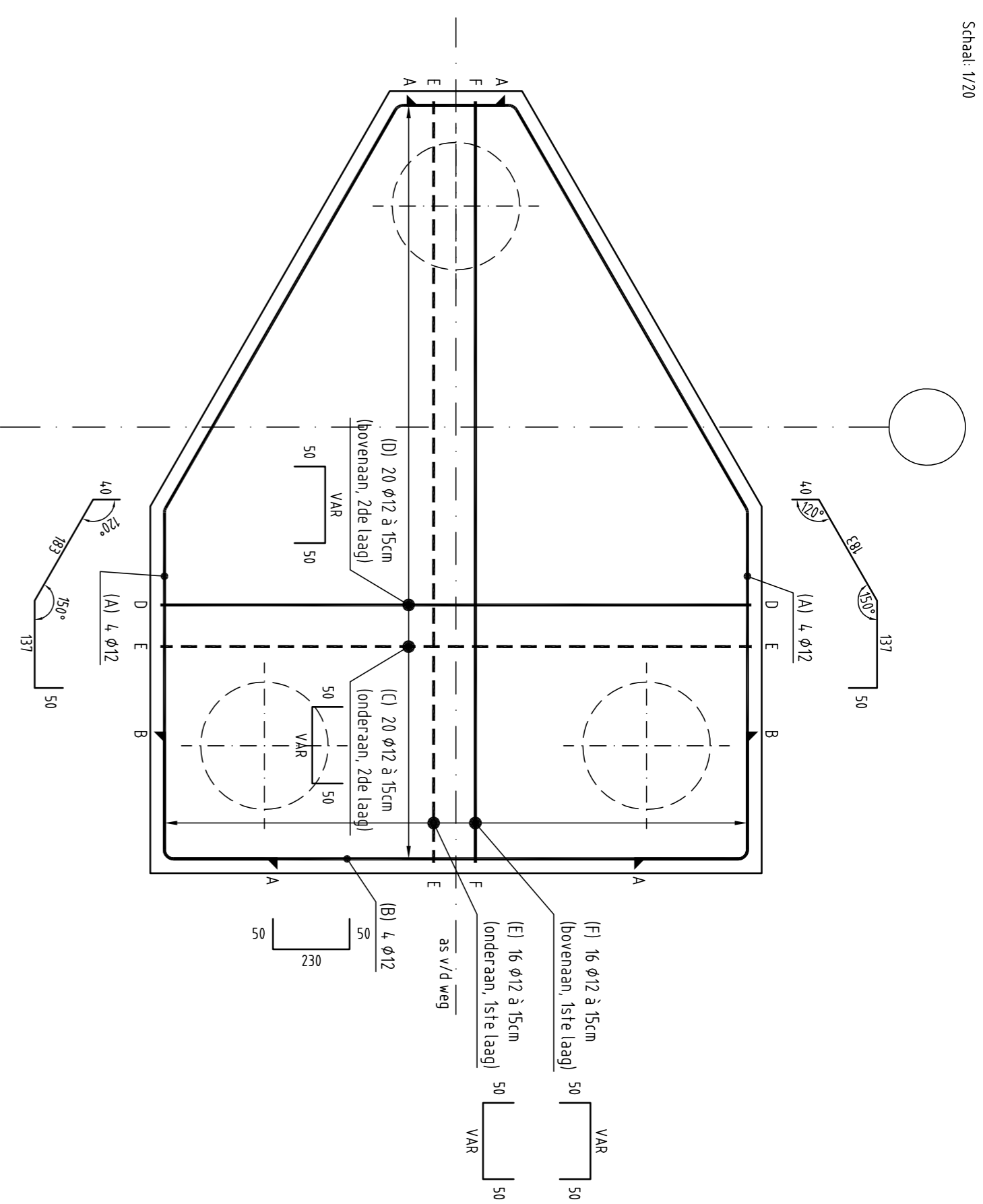


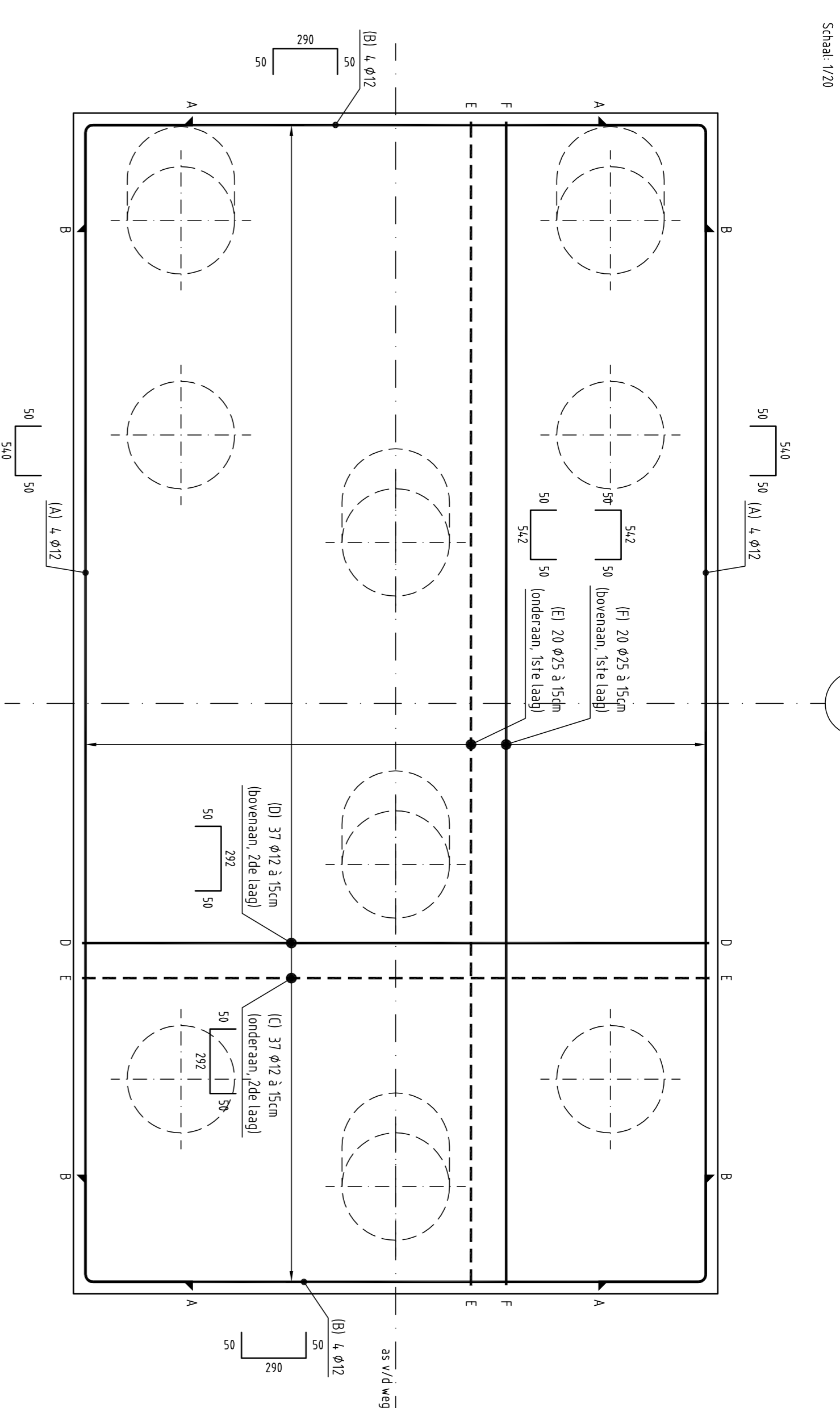
# TYPE 1 - BOVENAANZICHT

Schaal 1/20



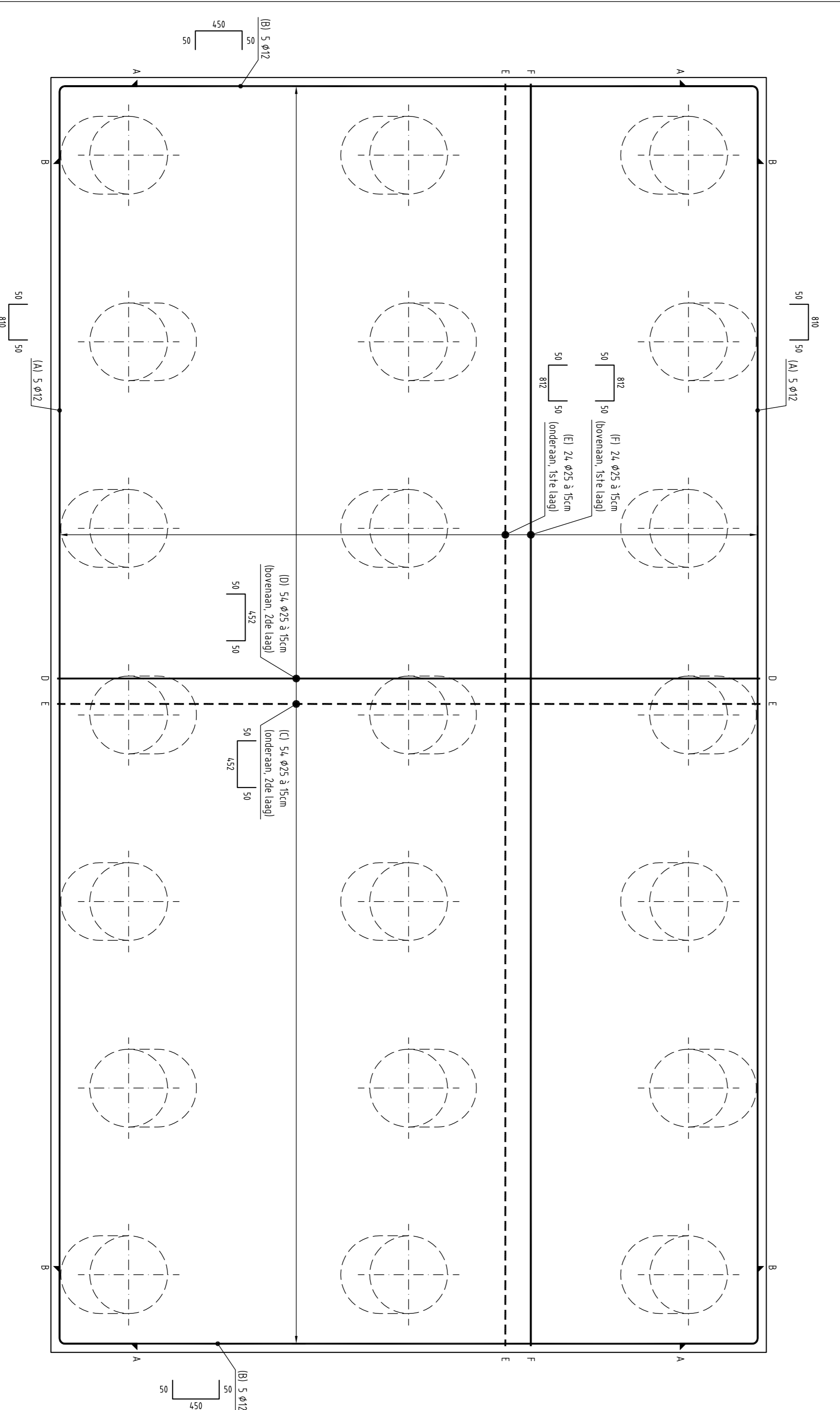
# TYPE 2 - BOVENAANZICHT

Schaal 1/20



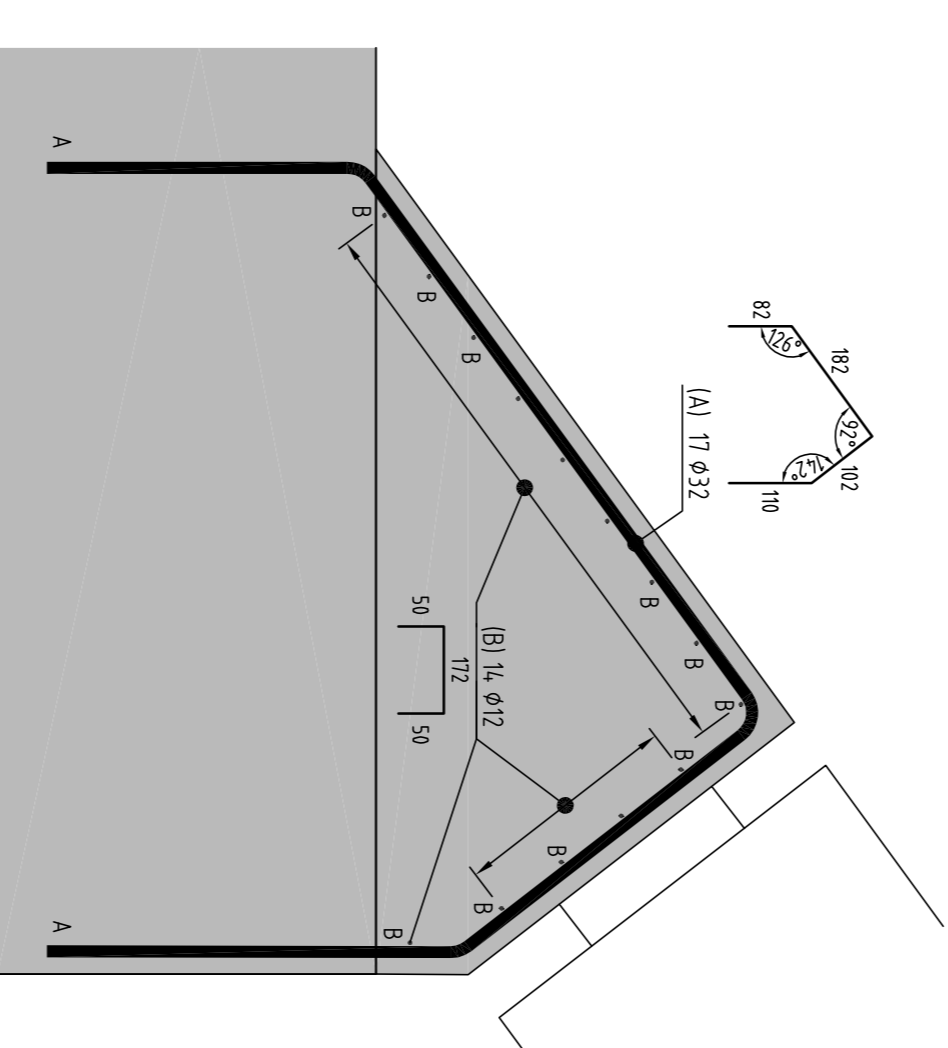
# TYPE 3 - BOVENAANZICHT

Schaal 1/20



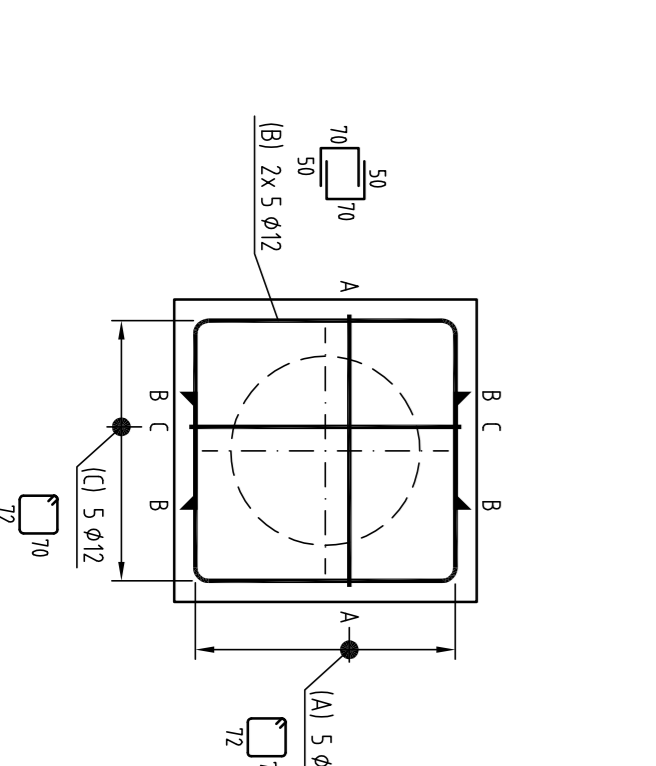
# DETAIL SOKKEL

Schaal 1/20



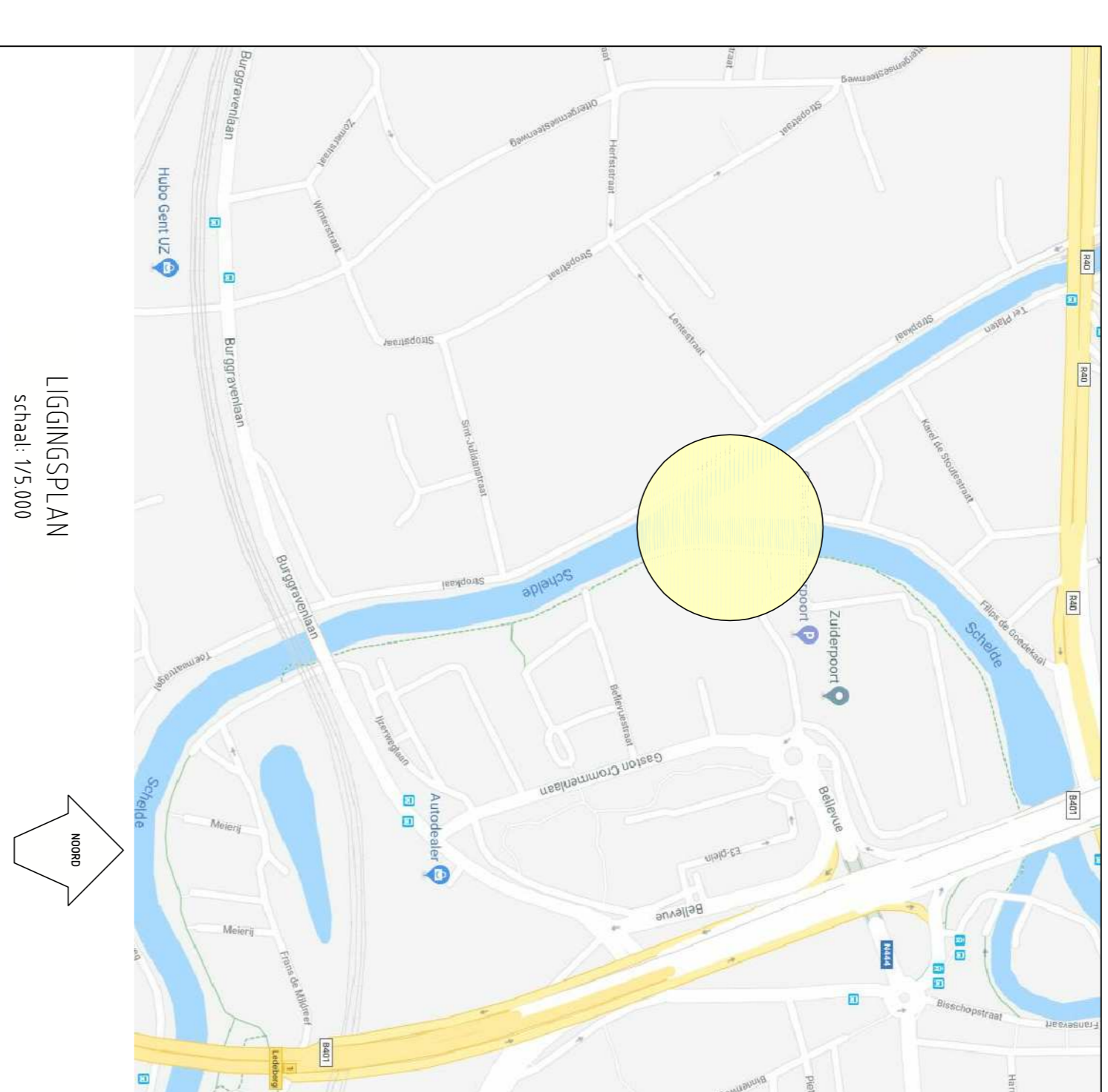
# TYPE 4 - BOVENAANZICHT

Schaal 1/20



# LEGENDE

- Betonskalielheit:
  - weerkroeren: C12/15, GB, E0
  - funderingen (onderbouw): C30/37, GB, E33, LA
  - pijlers: C35/45, GB, E4, LA
  - gewapend brugdek: C35/45, GB, E4, LA
  - Nagelspannen brugdek: C50/60, GB, E4, LA
- Betondekking:
  - in contact met grond: 4cm
  - bovengrondse structuur: 5,5cm
- Straalkwaliteit: BE5005
- Straalkwaliteit profielen: S235 JR



Dienst Wegen, Bruggen en Waterlopen

# Fiets- en voetgangersbrug Zuiderpoort

Stropkaai - Park Bellevue

# WP.02 - PRINCIPEWAPENING PAALKOPPEN

Schaal: 1/20

In samenwerking met: **ARCH & TECO ENGINEERING BV O.A.V., NV**  
 Coupure 50 - 9000 Gent  
 Tel.: 09-268 00 89

ONTWERPERS: **ARCH & TECO ENGINEERING BV O.A.V., NV**  
 COÖRDINATOR: **JAN VERSIECK**  
 DEK DE BAETS: **REGINALD CLAENS**  
 DEPARTEMENTSPROOFT: **DEPARTEMENT VAN OPENBARE WERKEN**

OPDRACHTGEVER: **DEPARTEMENT PUBLIEKE RUIMTE**  
 ONTOEGANG: **FLAP WATTEUW**

INDEX	DATUM	TEKENMAAK	OBSCHRIJVING
A	10/01/2018	KMA	Eerste aflevering

PLAN	02/02
NAZIGEN K.O.	