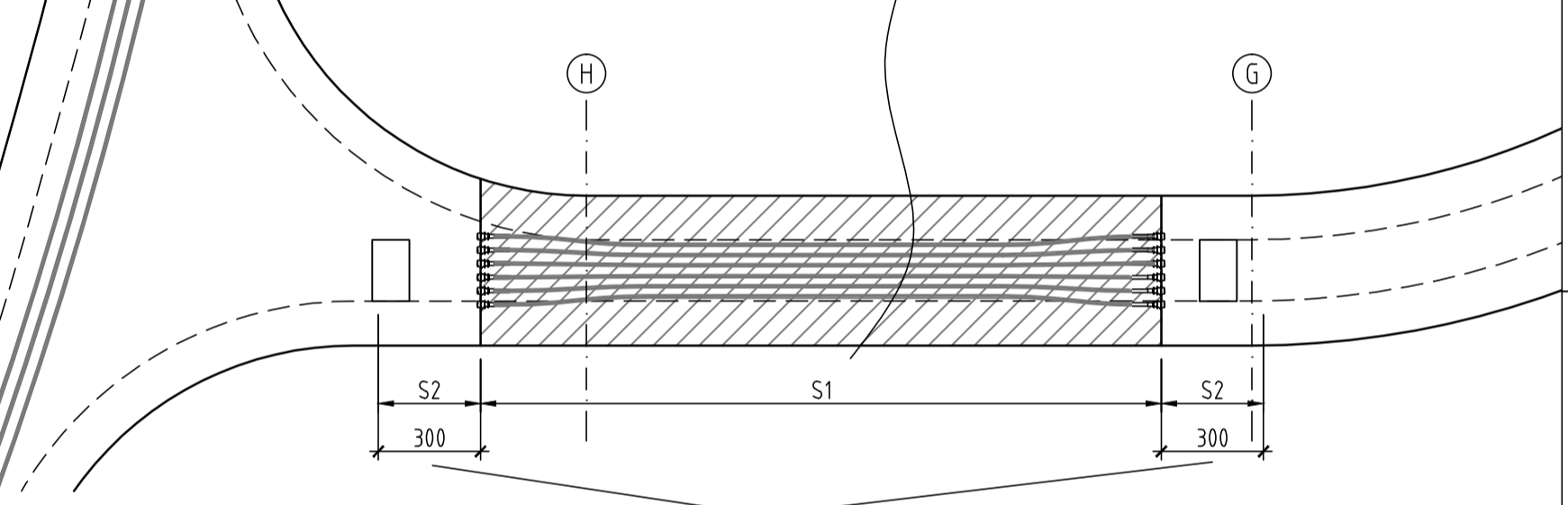
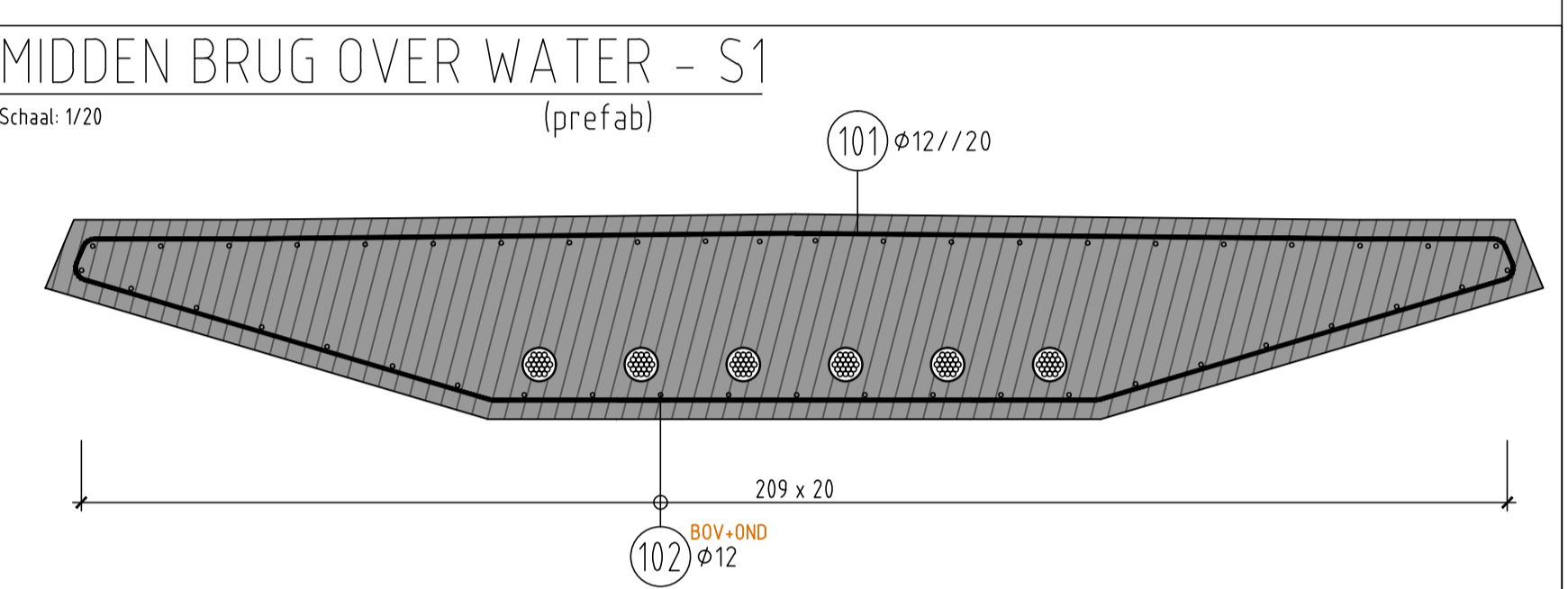
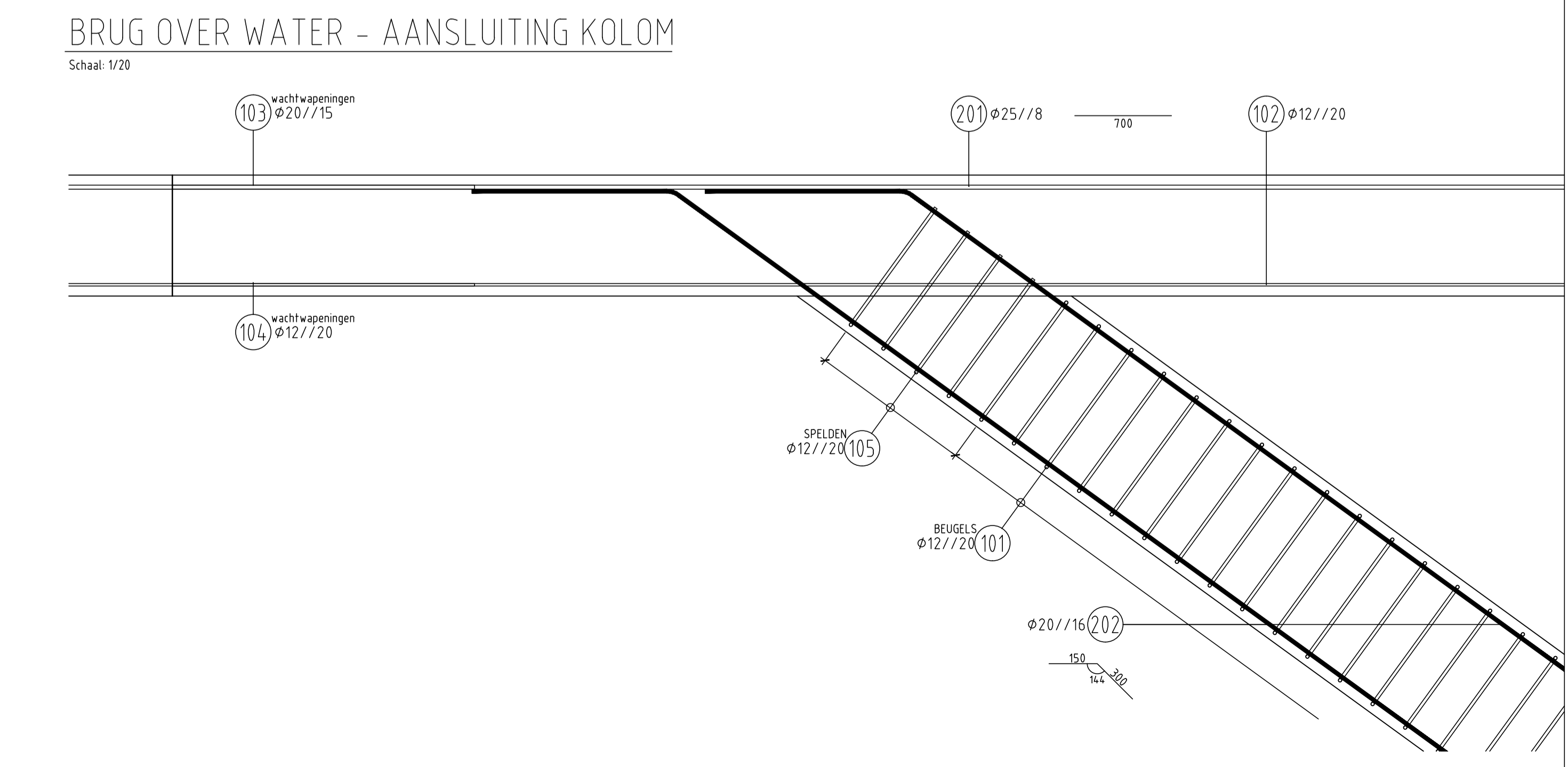
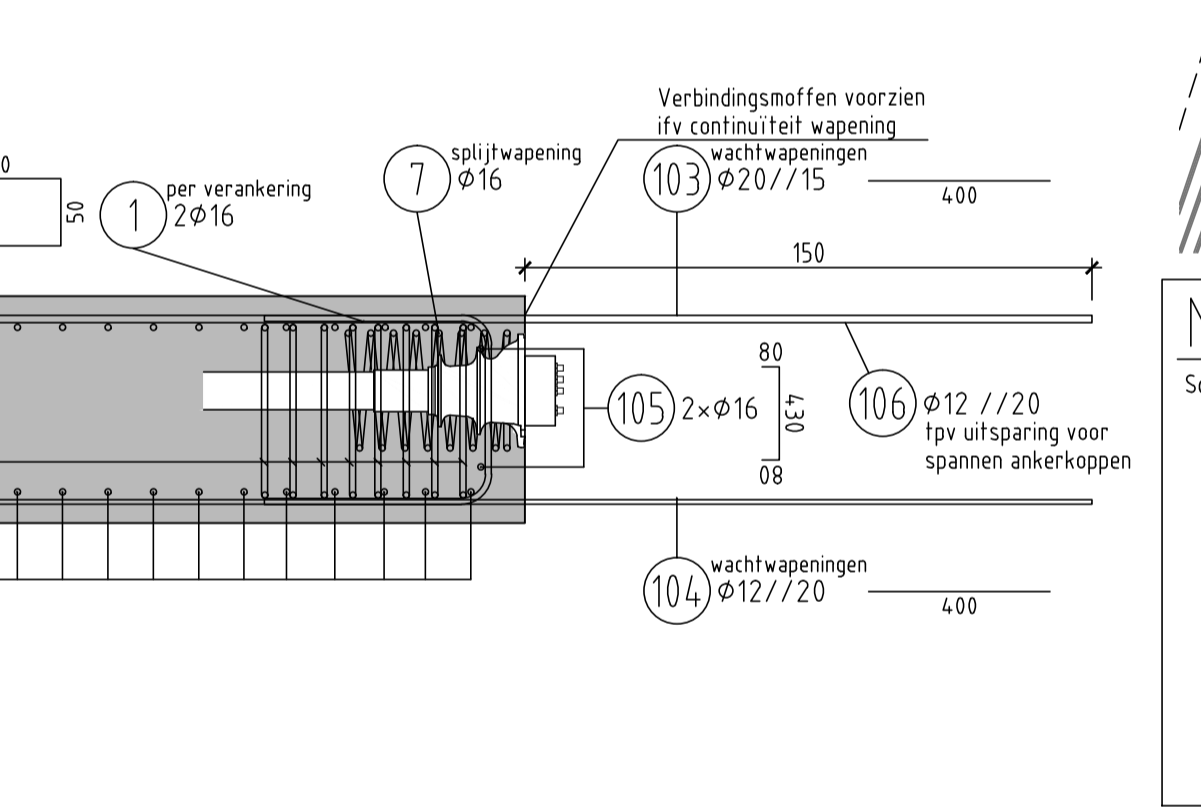
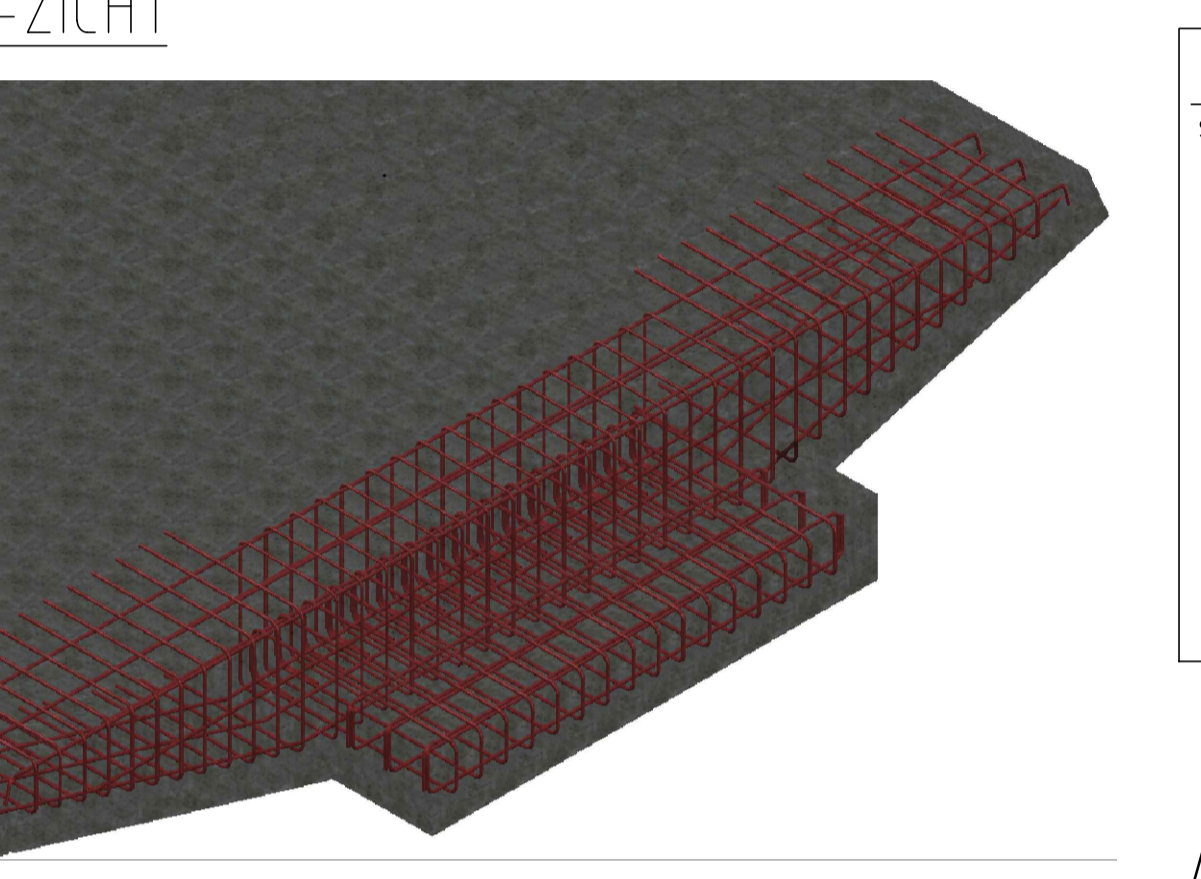
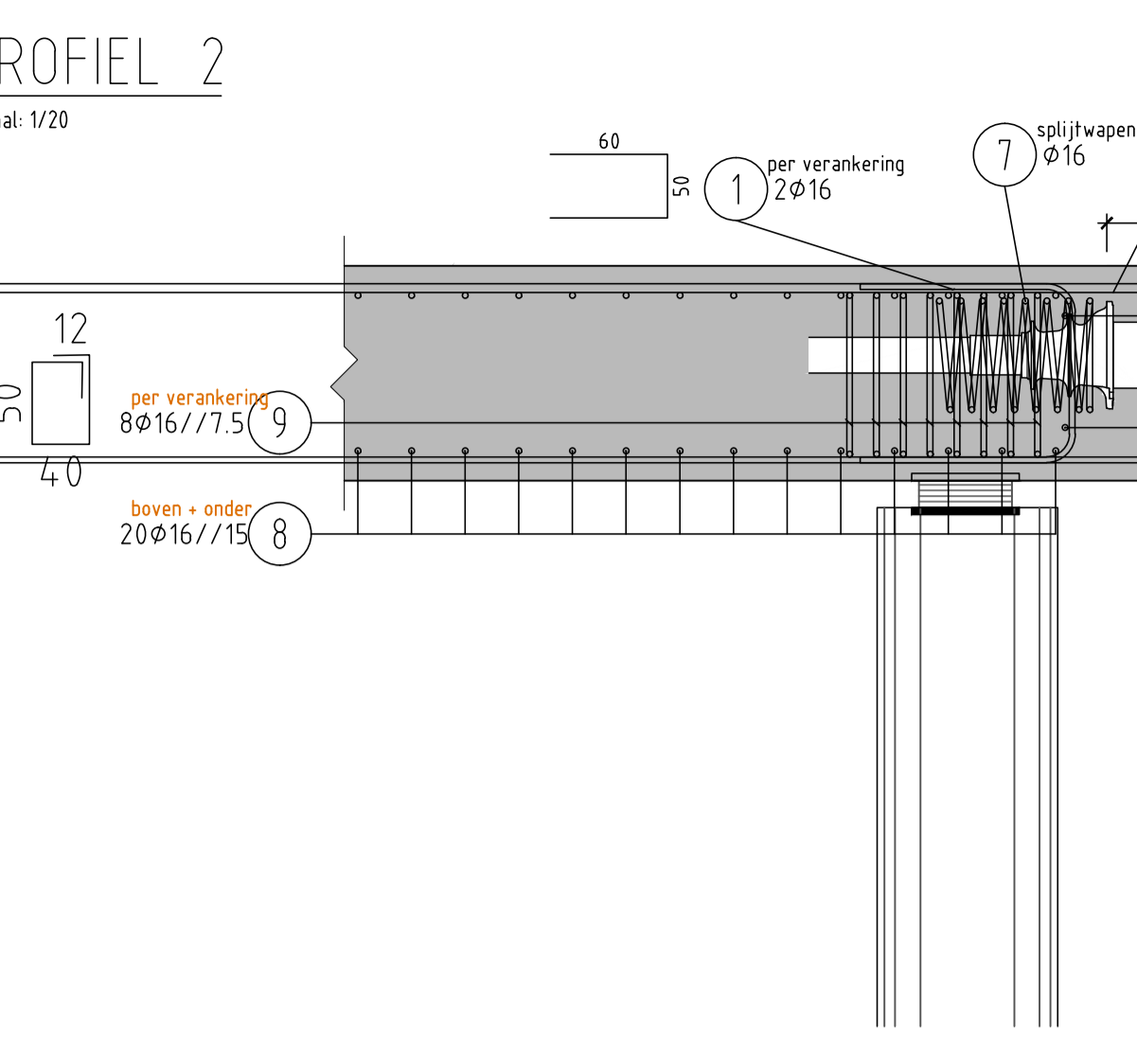
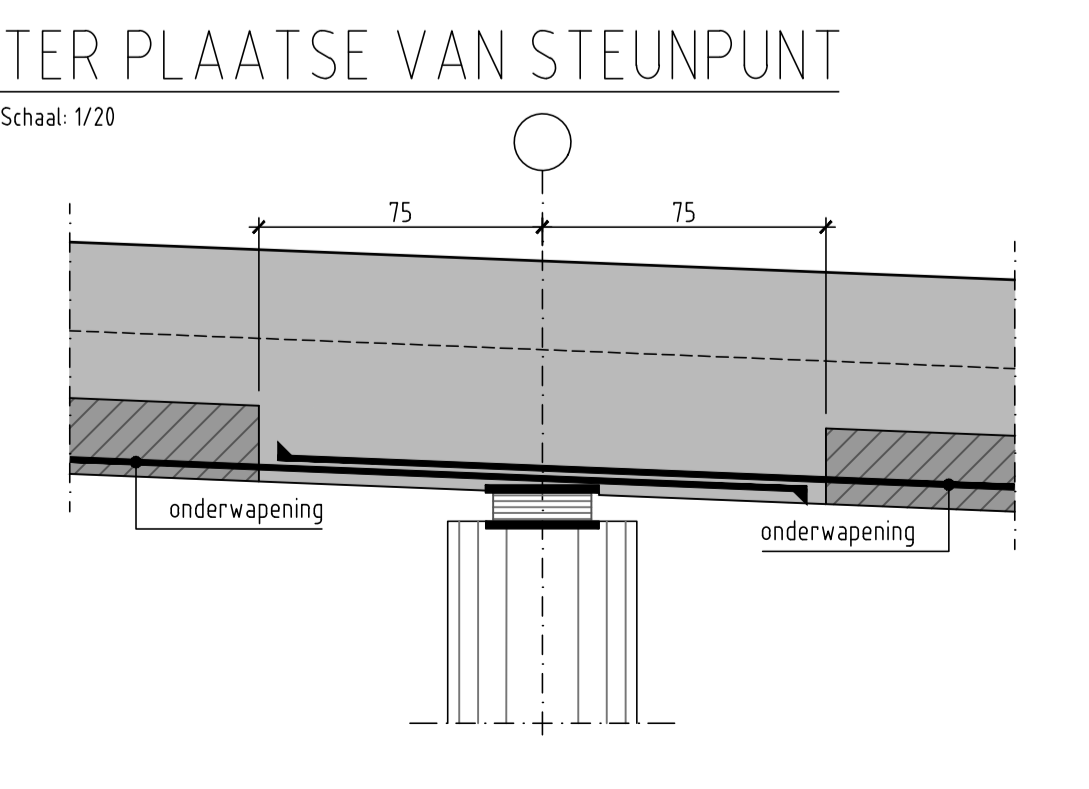
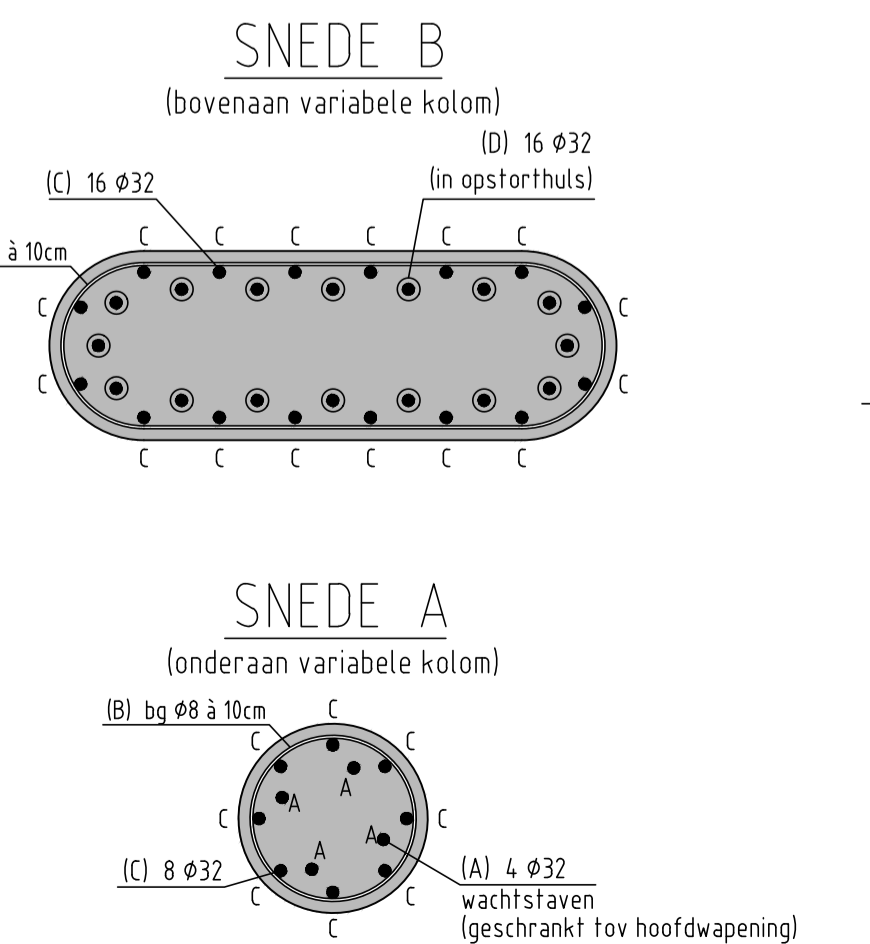
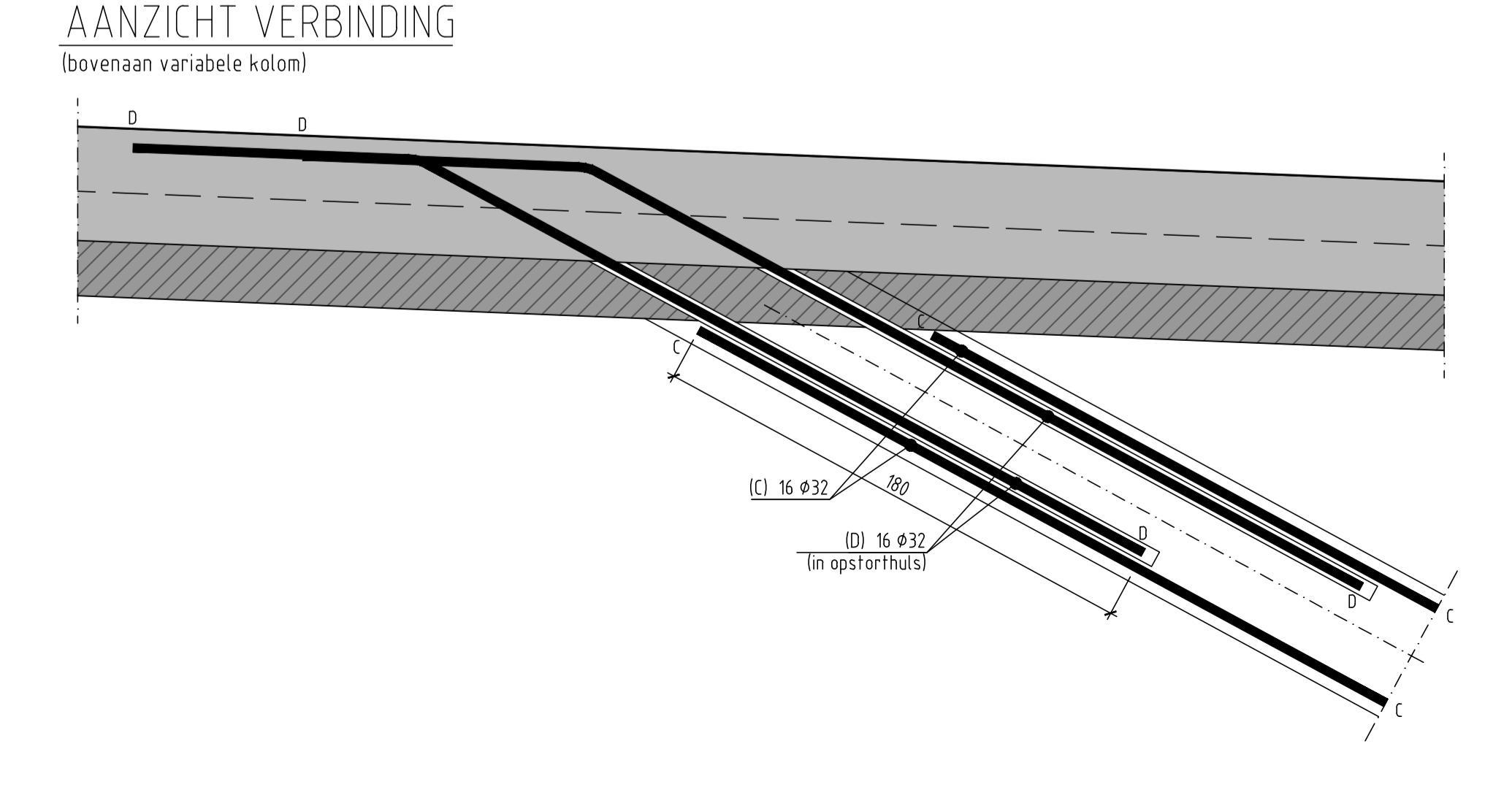
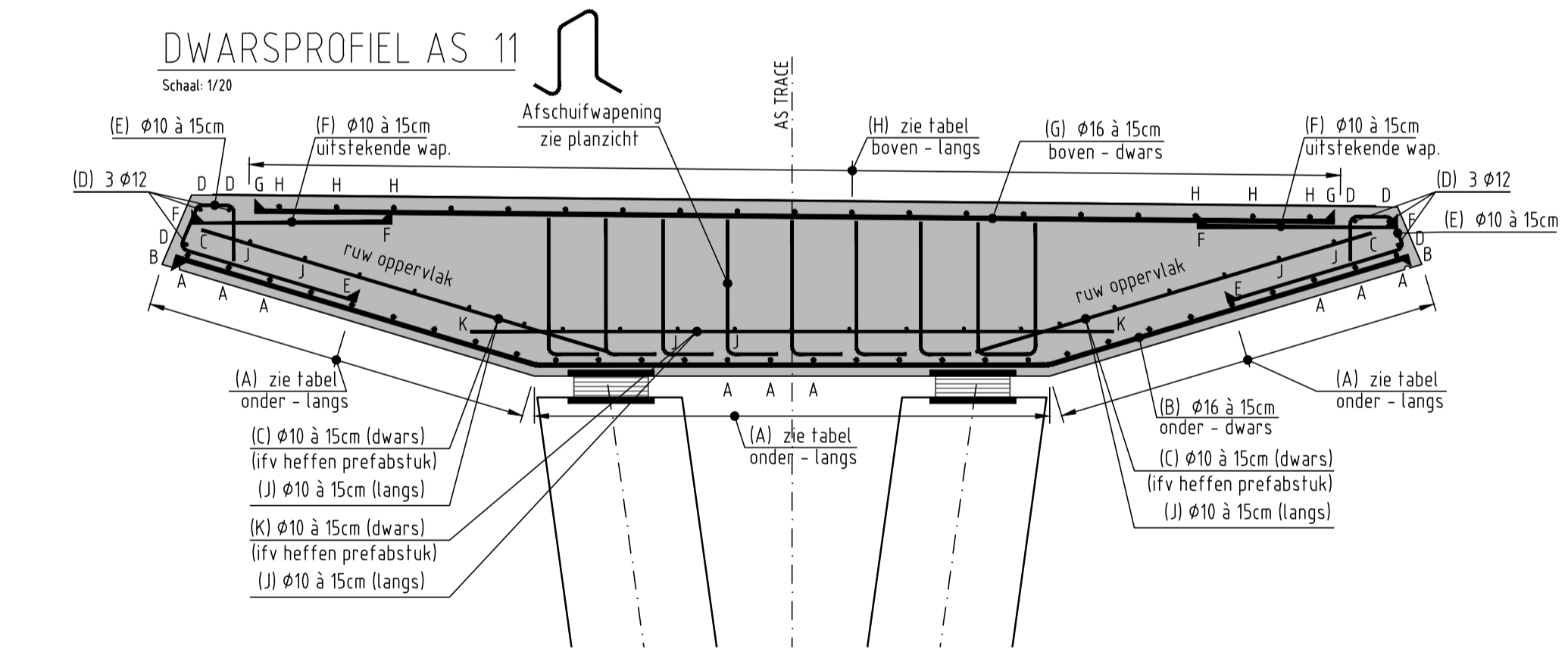
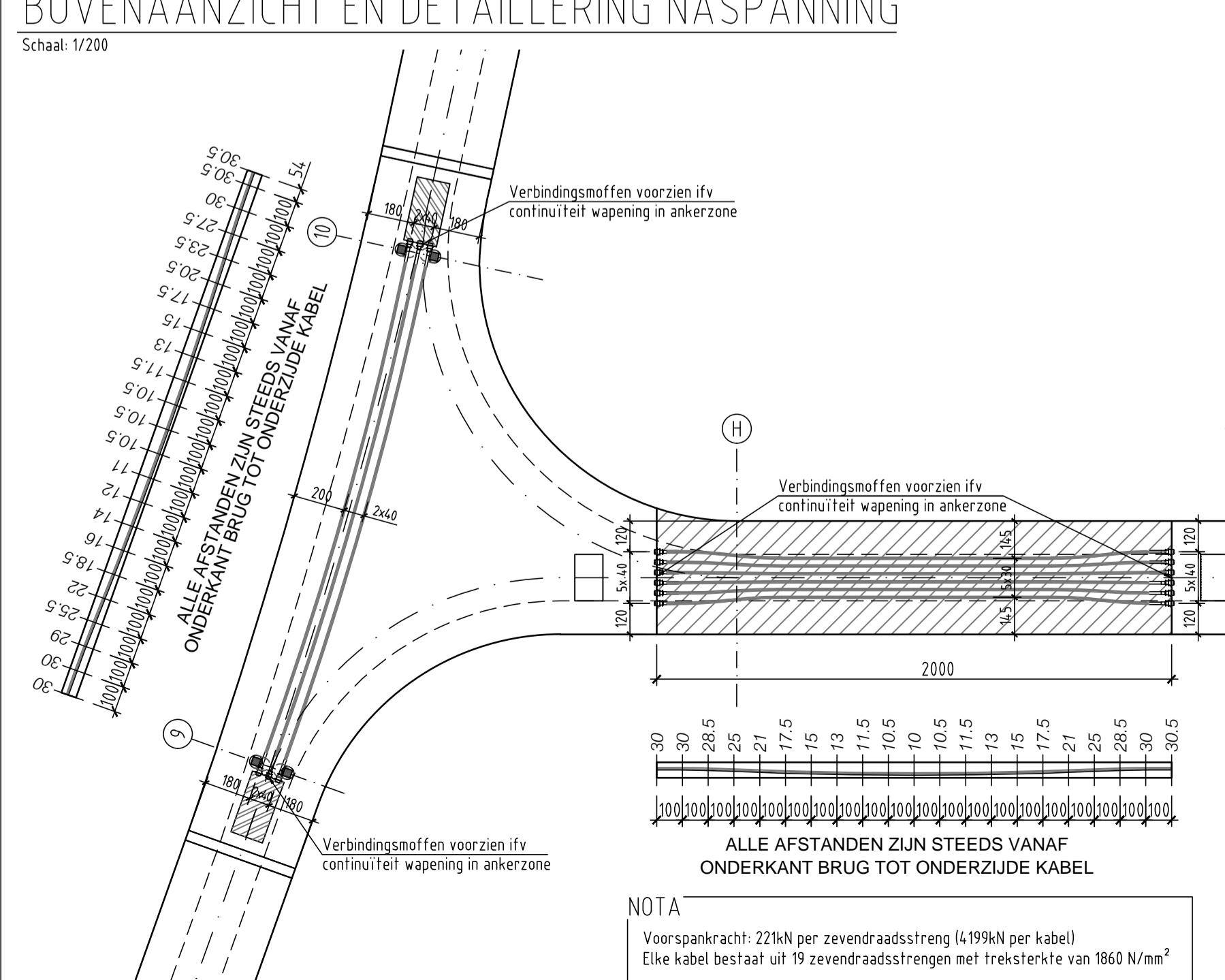
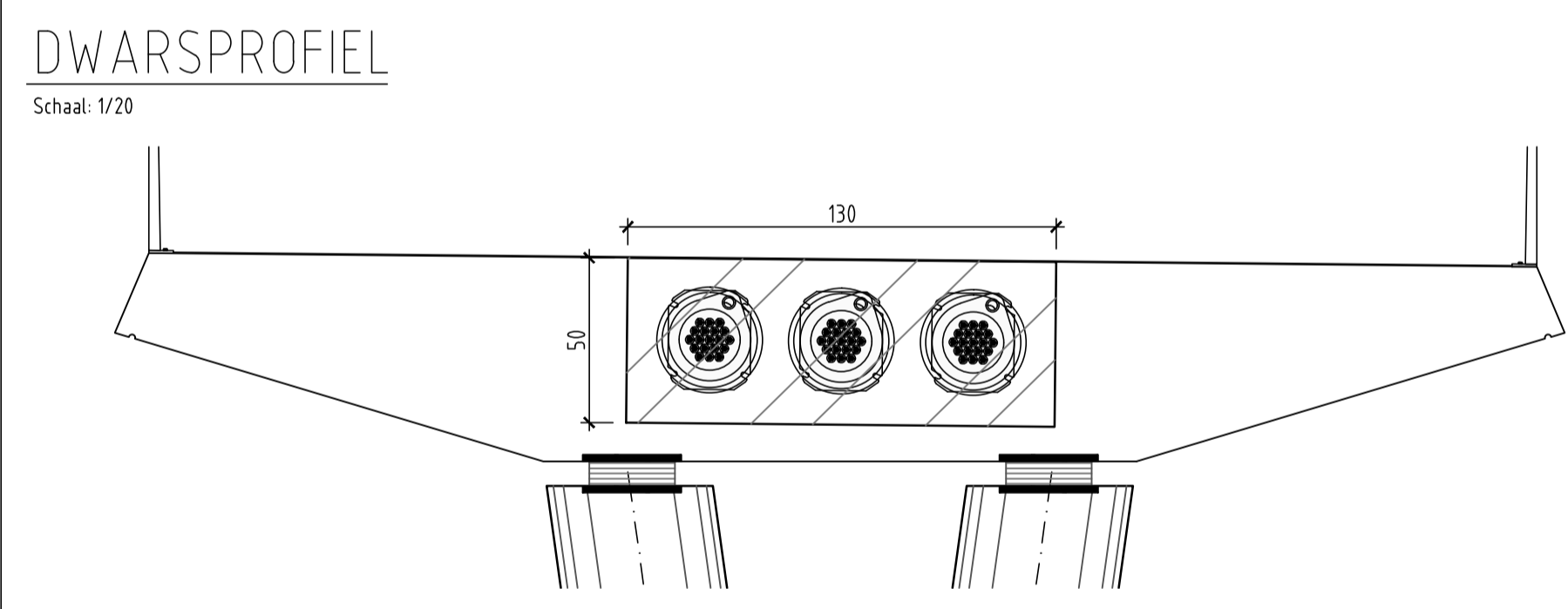


Steunpunt	Veld	Langswapening onder	Langswapening boven	Dwarswapening onder	Dwarswapening boven	Lengte bijlegstaven[m]
as 14	as 15/14	d32-200	d32-300	d16-150	d16-150	3/9
as 13	as 14/13	d32-200	d32-300	d16-150	d16-150	3,25/7
as 11	as 13/11	d32-200	d32-300	d16-150	d16-150	7,75/3,25
as 11	as 11/	d32-200	d32-300	d16-150	d16-150	

Steunpunt	Veld	Langswapening onder	Langswapening boven	Dwarswapening onder	Dwarswapening boven	Lengte bijlegstaven[m]
as 8	as 9/8	d25-150	d32-300	d16-150	d16-150	3/6,5
as 6	as 8/6	d32-200	d32-300	d16-150	d16-150	6,5/3
as 5	as 6/5	d25-150	d32-300	d16-150	d16-150	2/2
as 4	as 5/4	d25-150	d32-300	d16-150	d16-150	3,5/3,5
as 4	as 4/3	d25-150	d32-300	d16-150	d16-150	

Steunpunt	Veld	Langswapening onder	Langswapening boven	Dwarswapening onder	Dwarswapening boven	Lengte bijlegstaven[m]
as C/D	as C/D	d32-150	d32-300	d16-150	d16-150	4,25/3,75
as D/E	as D/E	d32-150	d32-300	d16-150	d16-150	3,75/3,75
as E/f	as E/f	d32-150	d32-300	d16-150	d16-150	

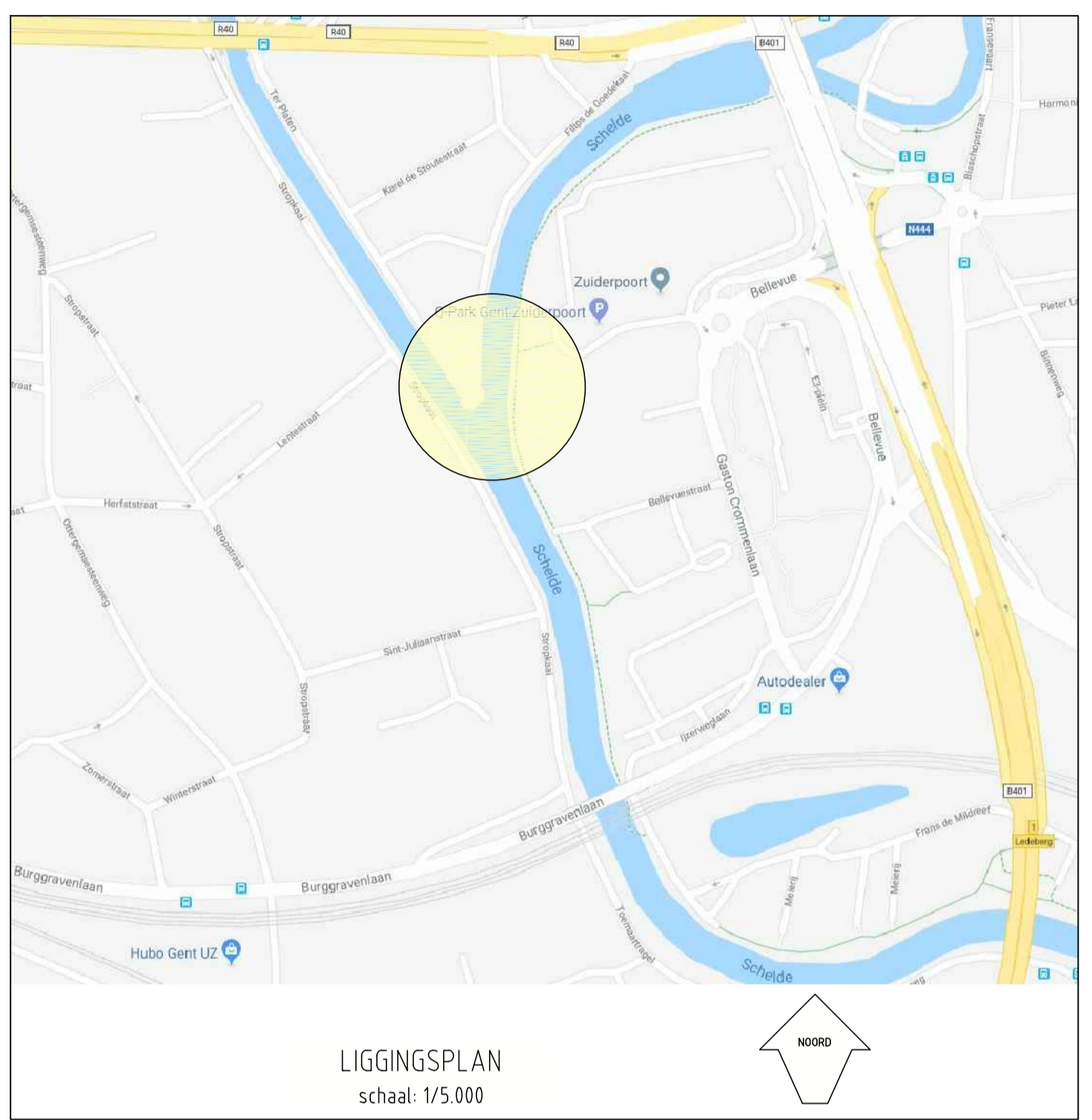


LEGENDE

Betonkwaliteit:
 - werkvloeren: C12/15, GB, E0
 - funderingen (onderbouw): C30/37, GB, EE3, LA
 - pijlers: C35/45, GB, EE4, LA
 - gewapend brugdek: C35/45, GB, EE4, LA
 - Nagespansn brugdek: C50/60, GB, EE4, LA

Straatkwaliteit: BE5005
 Straatkwaliteit profielen: S235 JR

Betondekking:
 - in contact met grond: 4cm
 - bovengrondse structuur: 5,5cm



gent: vernieuwt

DEPARTEMENT PUBLIEKE RUIMTE
 Dienst Wegen, Bruggen en Waterlopen

Fiets- en voetgangersbrug Zunderpoort

Stropkaai - Park Bellevue

WP.01 - PRINCIPEWAPENING

Schaal: zie plan

in samenwerking met:	GEZELLEN EN OORDEELSVOLDOOR DE ONDERGETEKENDE ONDERZOEKERSMANAGER	DEPARTEMENT PUBLIEKE RUIMTE	ONTWERPER: ARCH & TECO ENGINEERING BV o.v.v. NV Couperie 55 - 9000 Gent Tel: +32 9 266 0044 Fax: +32 9 266 00 69
	DIRK DE BAETS	REGINALD CLAYES DEPARTEMENTSWOOFD	BUSINESS UNIT MANAGER
	AANGENOMEN DOOR HET COLLEGE IN DE SCHEPEN VAN OPENBARE WERKEN ZITTING VAN	DE STADSECRETARIS	FLIP WATTELOU
			JAN VERBECK

INDEX	DATUM	TEKENAAR	OMSCHRIJVING
A	18/01/2018	KMA	Eerste uitgave
B	20/05/2019	KMA	Aanpassing verbodswapening aansluiting kolom/brugdek
C	27/05/2019	KMA	Toevoegen van dwarsprofiel F/9/10 naar trekker

PLAN 01/02

NAGEZIEN KJO