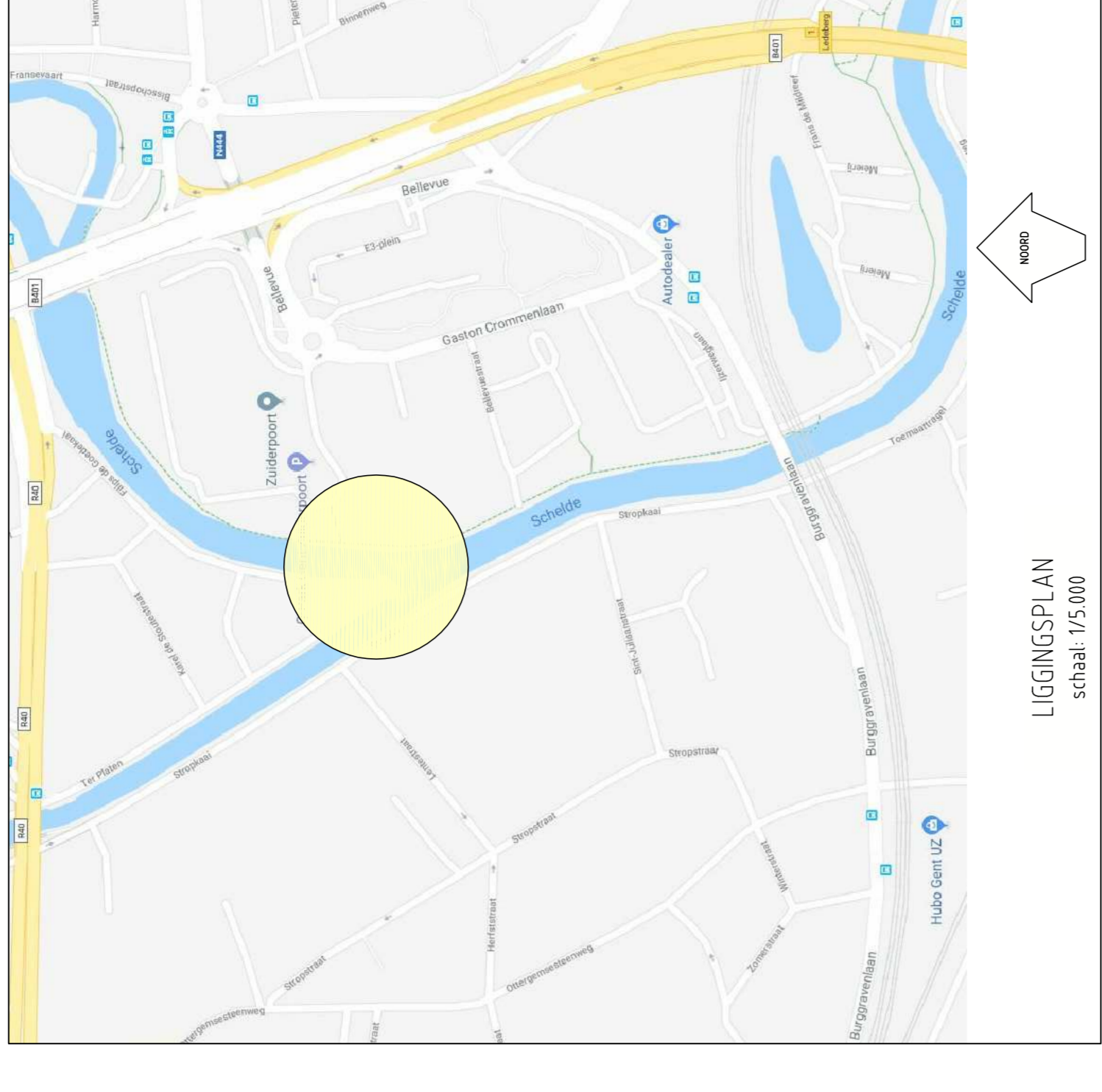


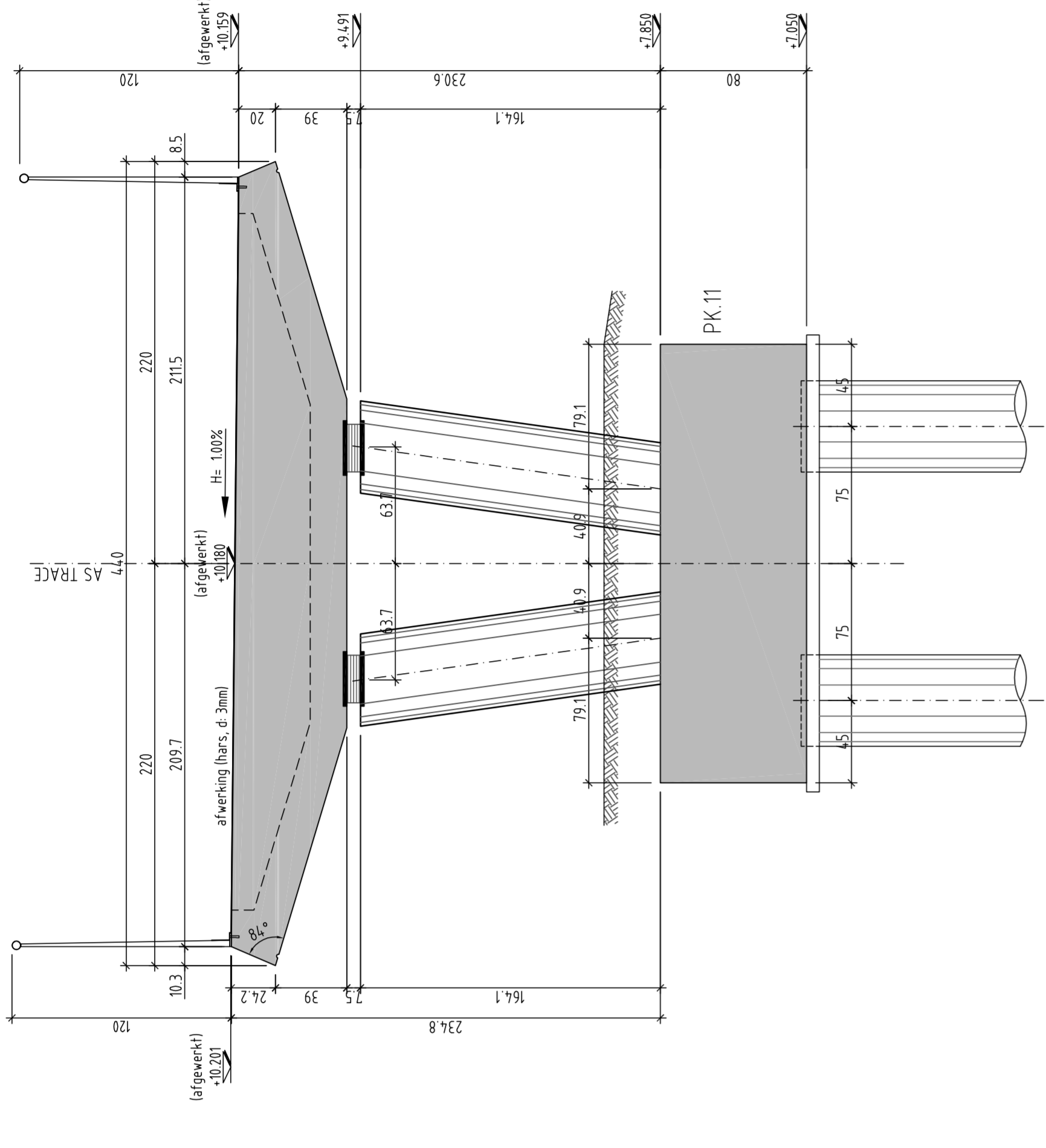
LEGENDE

- Betonwalleit: BE5M05
 - Staalwalleit BE5M05
 - Staalwalleit profielen: S235 JR
- Betonwalleit: C17/15, GB, ED
 - funderingen betonwalleit: C30/37, GB, EE3, LA
 - pillers: C35/45, GB, EE4, LA
 - spiegelend brugdek: C35/45, GB, EE4, LA
 - Nagespinnen brugdek: C50/60, GB, EE4, LA
- Betondekking met grind: C40
 - borevrij stalen structuur: 5,5cm



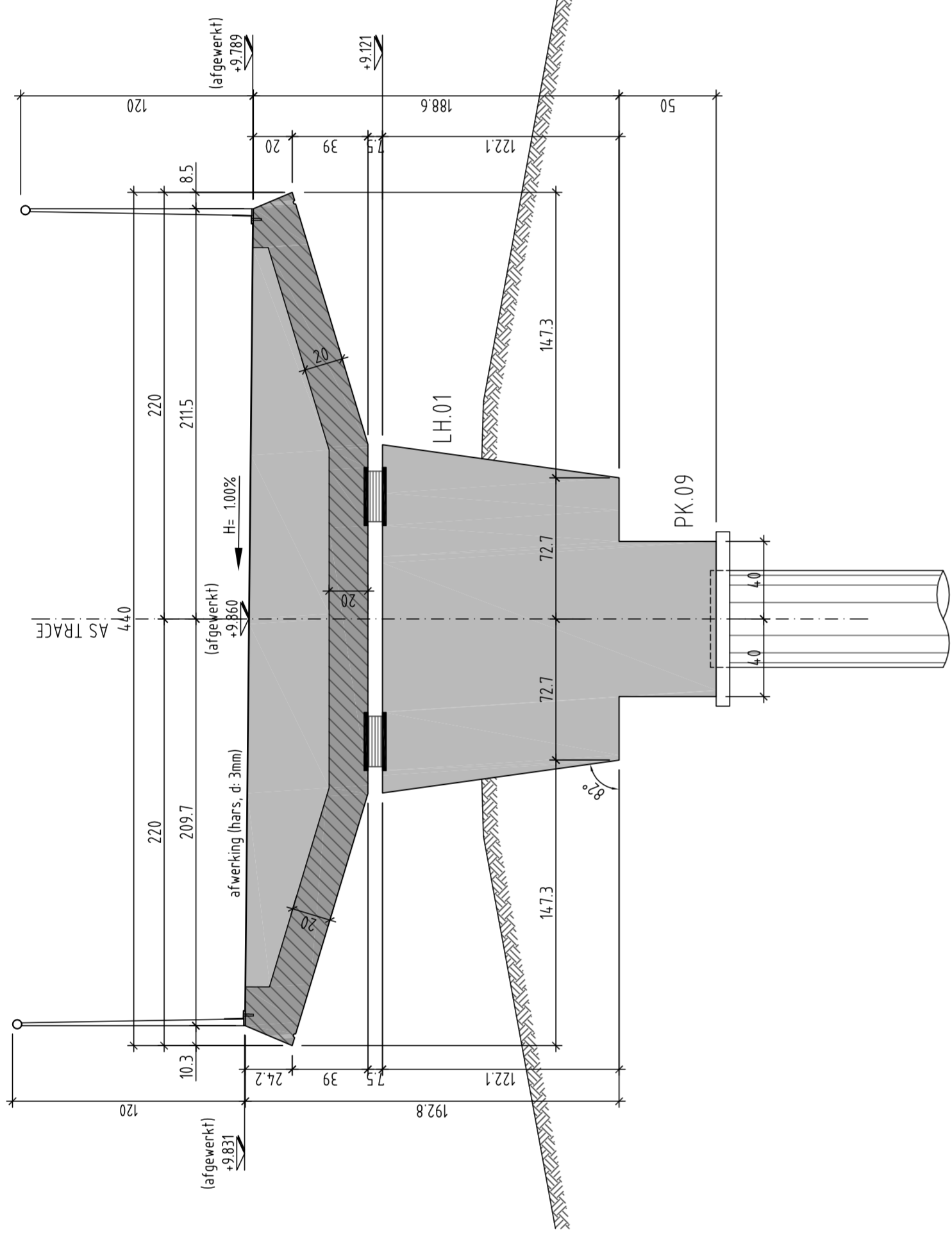
DWARSPROFIEL AS D

Schaal: 1/25



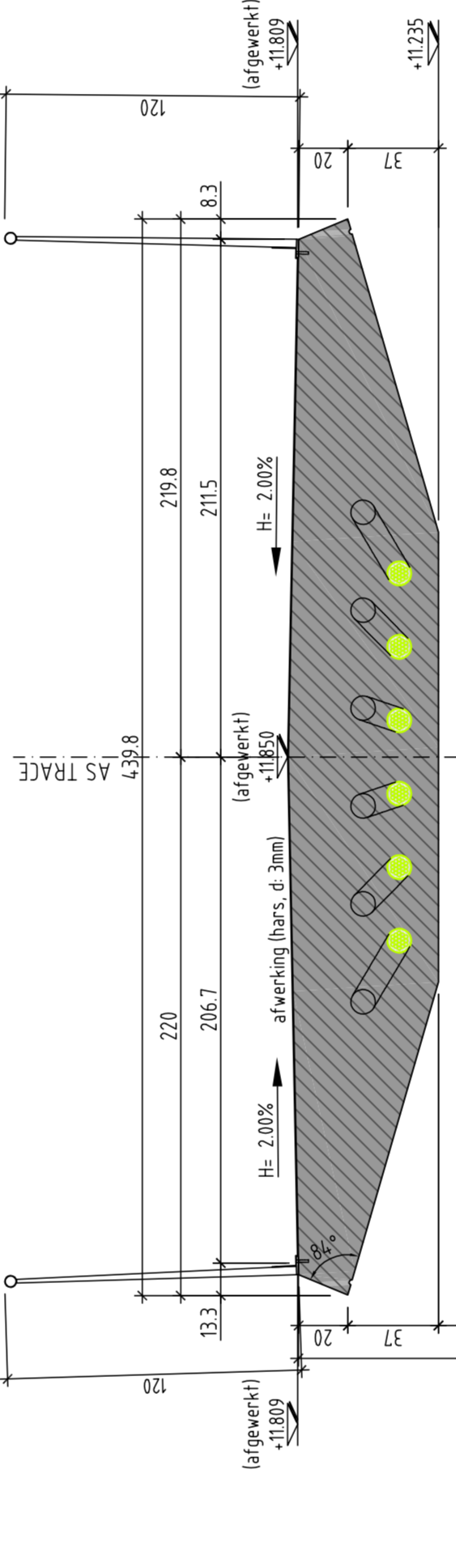
DWARSPROFIEL AS C

Schaal: 1/25



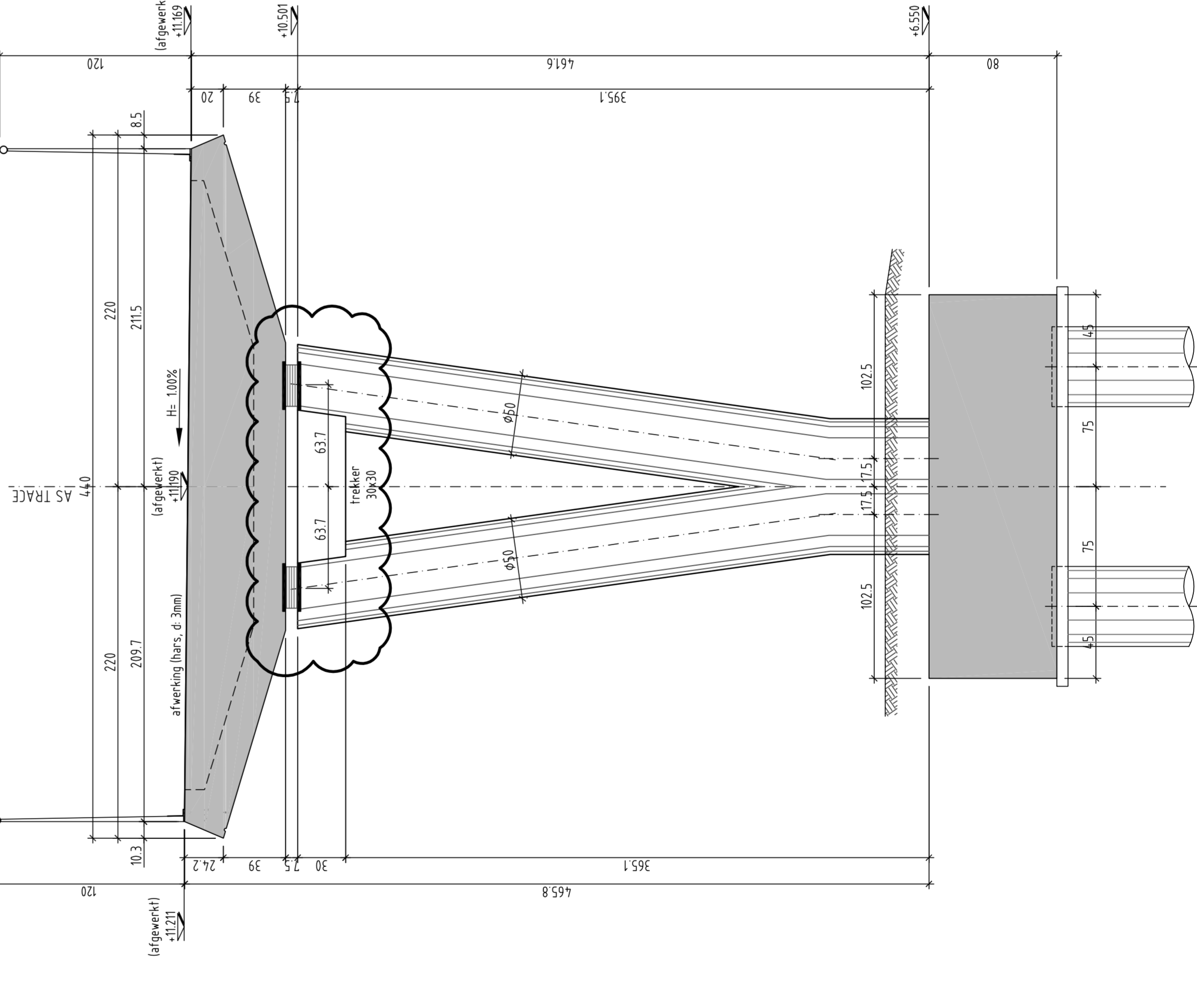
DWARSPROFIEL MIDDEN BRUG

Schaal: 1/25



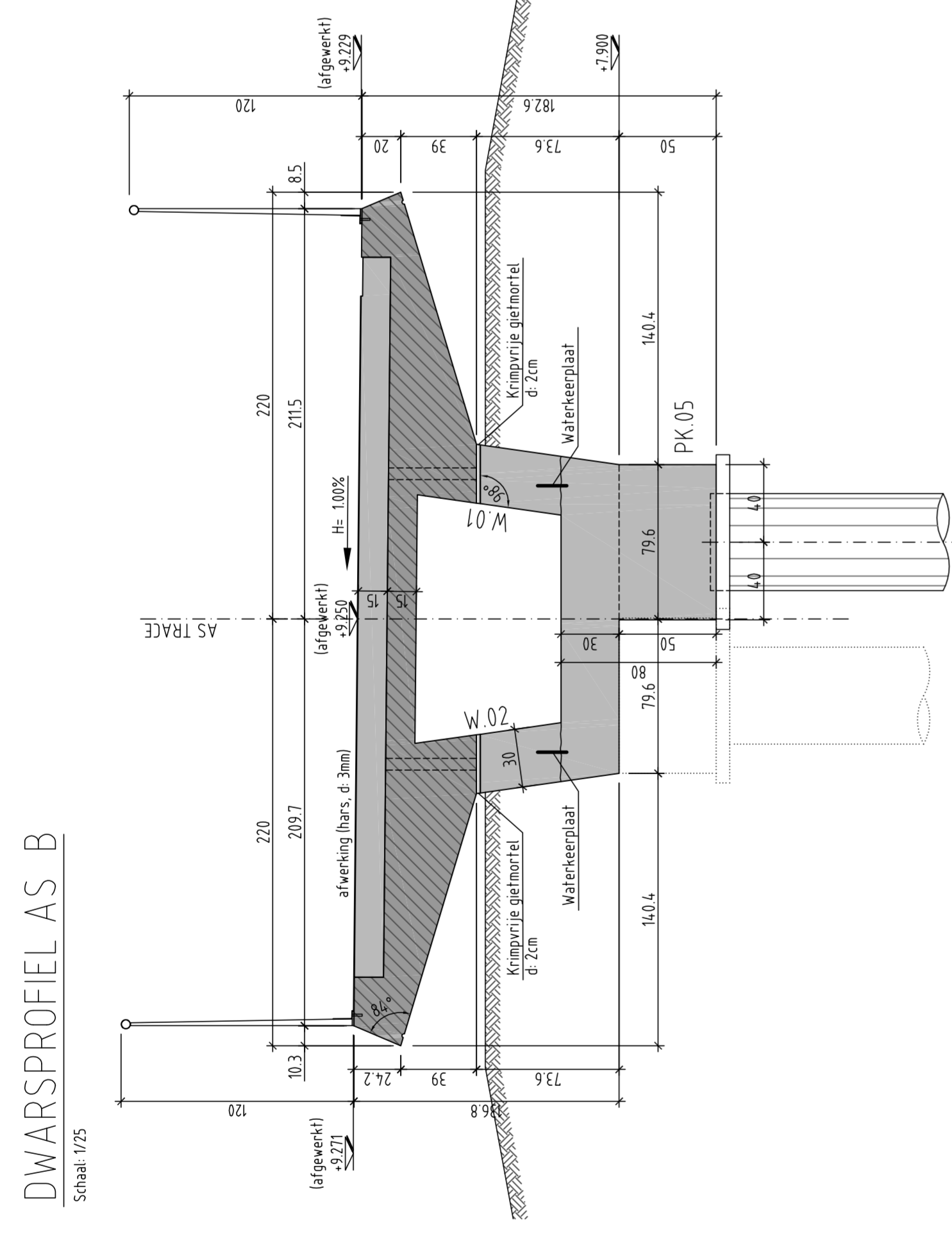
DWARSPROFIEL AS F

Schaal: 1/25



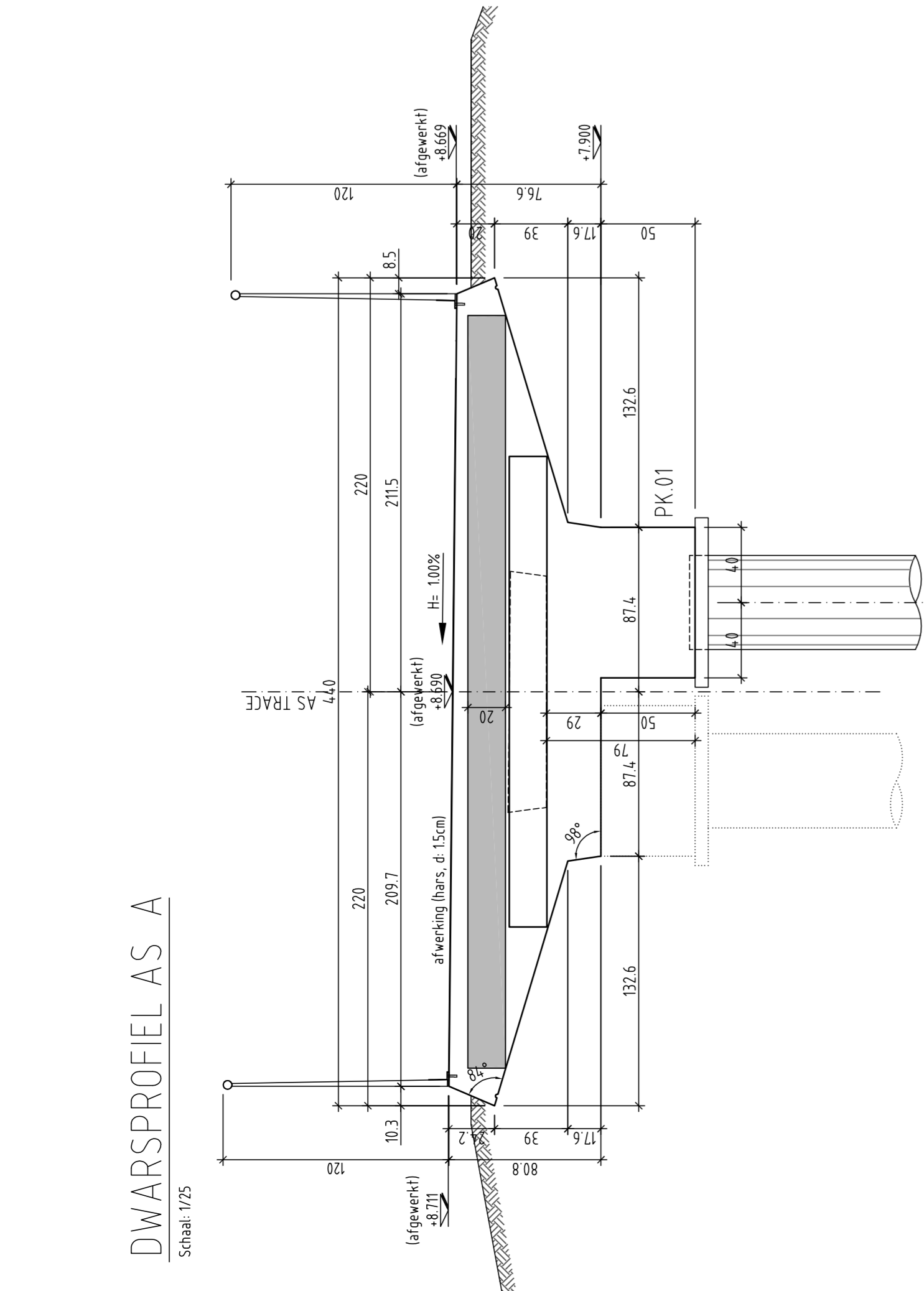
DWARSPROFIEL AS B

Schaal: 1/25



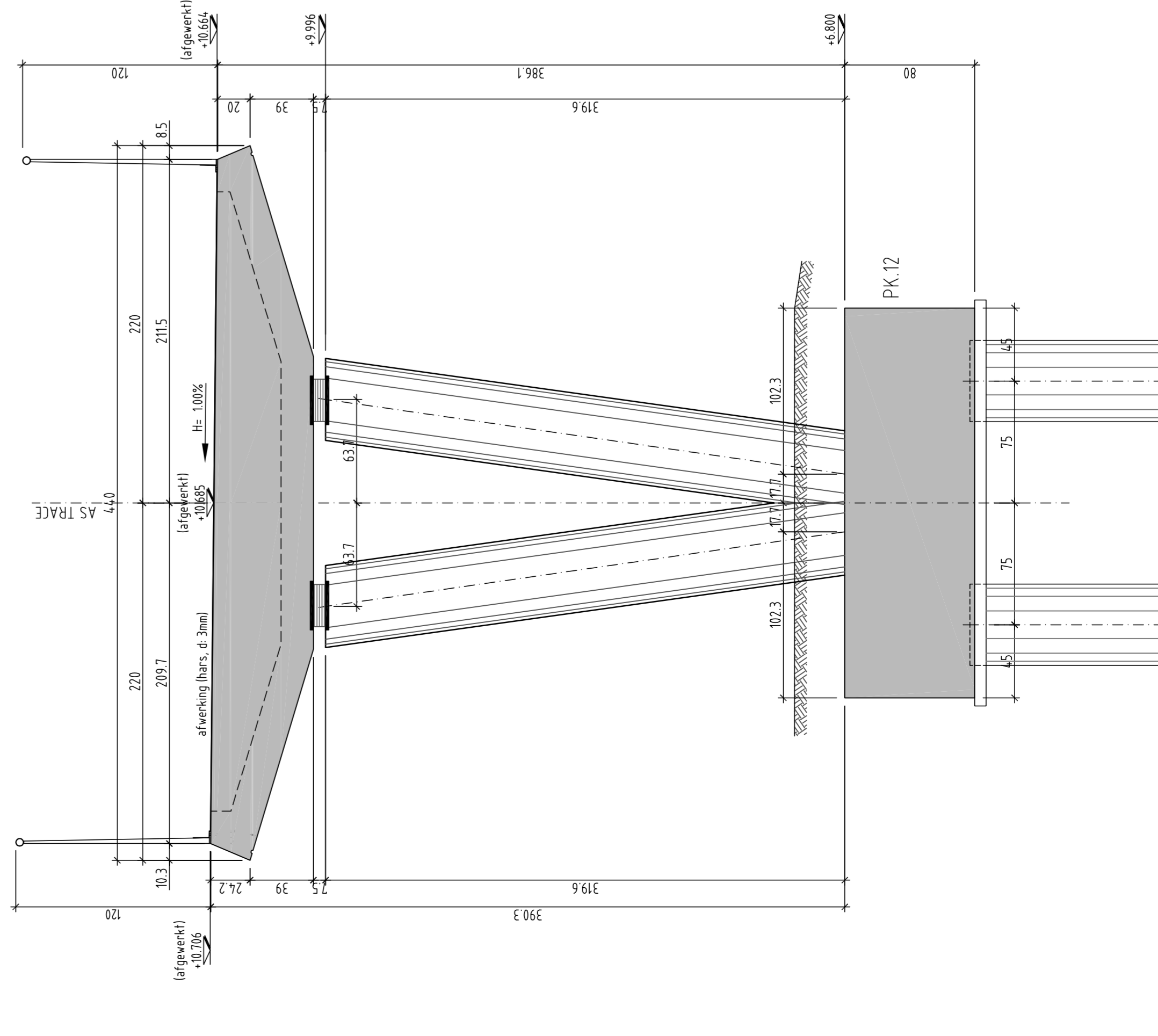
DWARSPROFIEL AS A

Schaal: 1/25



DWARSPROFIEL AS E

Schaal: 1/25



DEPARTEMENT PUBLIEKE RUIMTE
 Dienst Wegen, Bruggen en Waterlopen

Fiets- en voetgangersbrug Zuiderpoort

Stropkaal - Park Bellevue

BP.08 - DWARSPROFIELEN - DEEL 1

Schaal: 1/25

NUMMERING RIJ:	DEPT. INGENIEURWERK EN WATERSCHIEDING	DEPT. PUBLIEKE RUIMTE	ONTWERPER ASCHA & TEOO ENGINEERING BV o.v.v.a. NV Oudelei 65-6600 Gent België Tel: +32(0)9 266 89 89
DIENST:	DEPT. PUBLIEKE RUIMTE	DEPT. PUBLIEKE RUIMTE	ASCHA & TEOO ENGINEERING BV o.v.v.a. NV Oudelei 65-6600 Gent België Tel: +32(0)9 266 89 89
DE STADSCHIEF:	DEPT. PUBLIEKE RUIMTE	DEPT. PUBLIEKE RUIMTE	ASCHA & TEOO ENGINEERING BV o.v.v.a. NV Oudelei 65-6600 Gent België Tel: +32(0)9 266 89 89
DE STADSCHIEF:	DEPT. PUBLIEKE RUIMTE	DEPT. PUBLIEKE RUIMTE	ASCHA & TEOO ENGINEERING BV o.v.v.a. NV Oudelei 65-6600 Gent België Tel: +32(0)9 266 89 89
DE STADSCHIEF:	DEPT. PUBLIEKE RUIMTE	DEPT. PUBLIEKE RUIMTE	ASCHA & TEOO ENGINEERING BV o.v.v.a. NV Oudelei 65-6600 Gent België Tel: +32(0)9 266 89 89

A:	B. VAN DEN BRULE	PKM	PKM	CONCEPTUEEL	Ontwerp en Tekening van Fabrice Vanhulst
B:	27/05/2019	PKM	PKM	TEKENING	Tekening van Fabrice Vanhulst

PLAN 08/17
 INGENIEUR: KO

1:25