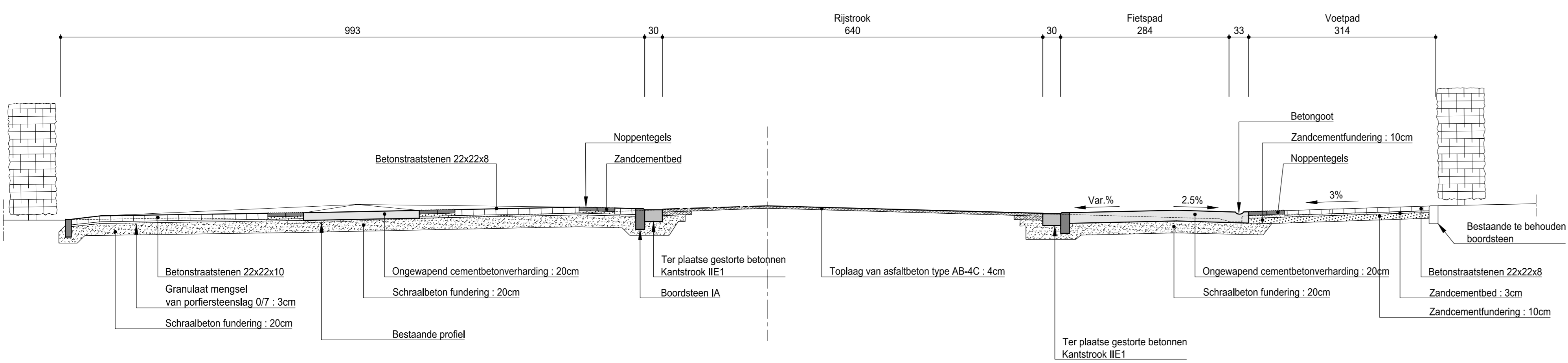
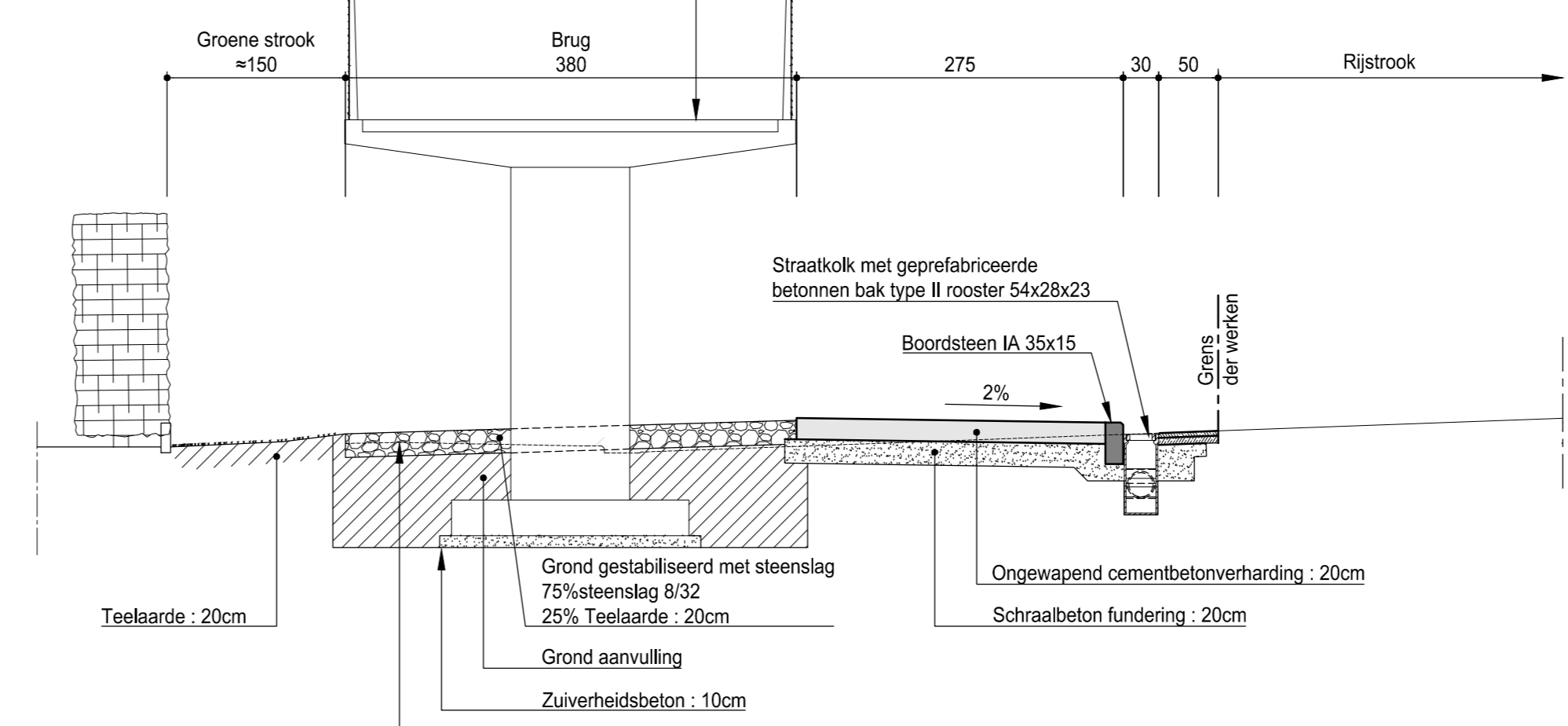


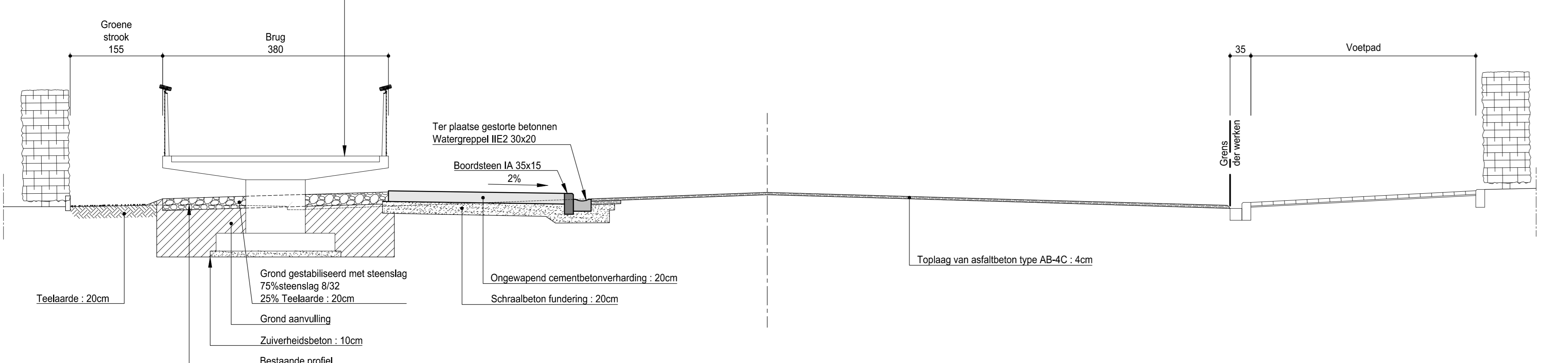
SNEDE 11 - 11 (SCH.: 1/50)



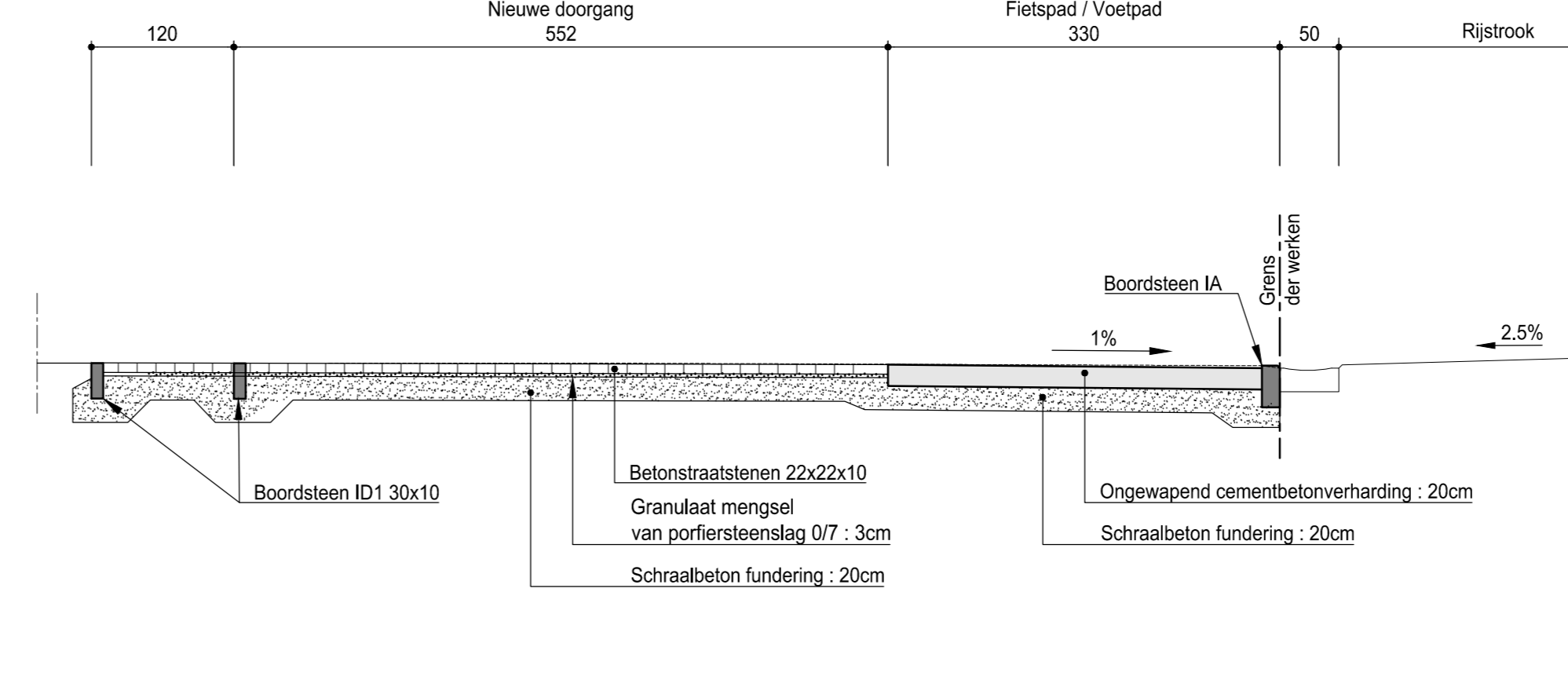
SNEDE 13 - 13 (SCH.: 1/50)



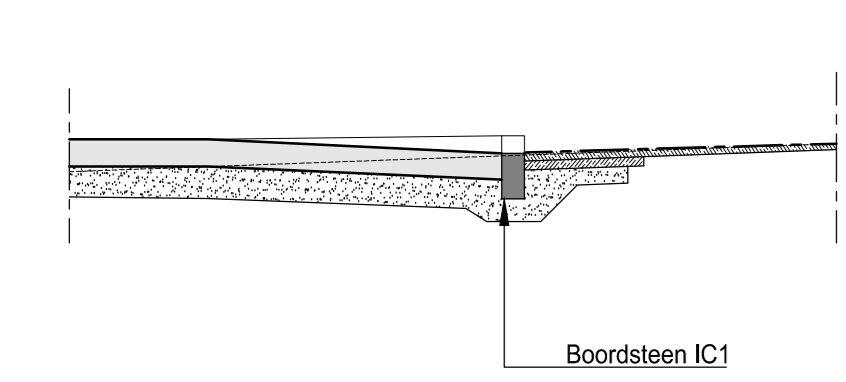
SNEDE 12 - 12 (SCH.: 1/50)



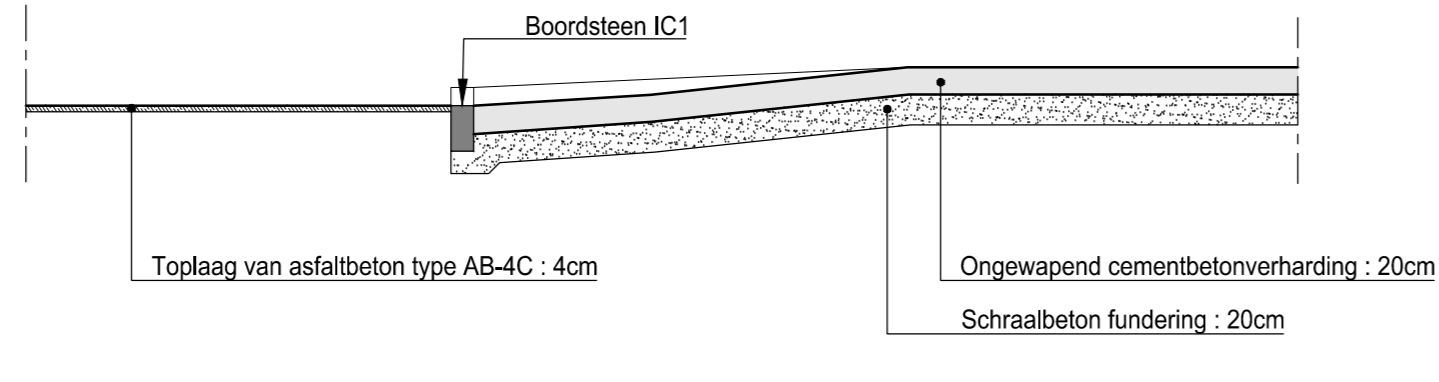
SNEDE 14 - 14 (SCH.: 1/50)



SNEDE 15 - 15 (SCH.: 1/50)  
Fietsoversteek



SNEDE 16 - 16 (SCH.: 1/50)  
Fietspad aansluiting

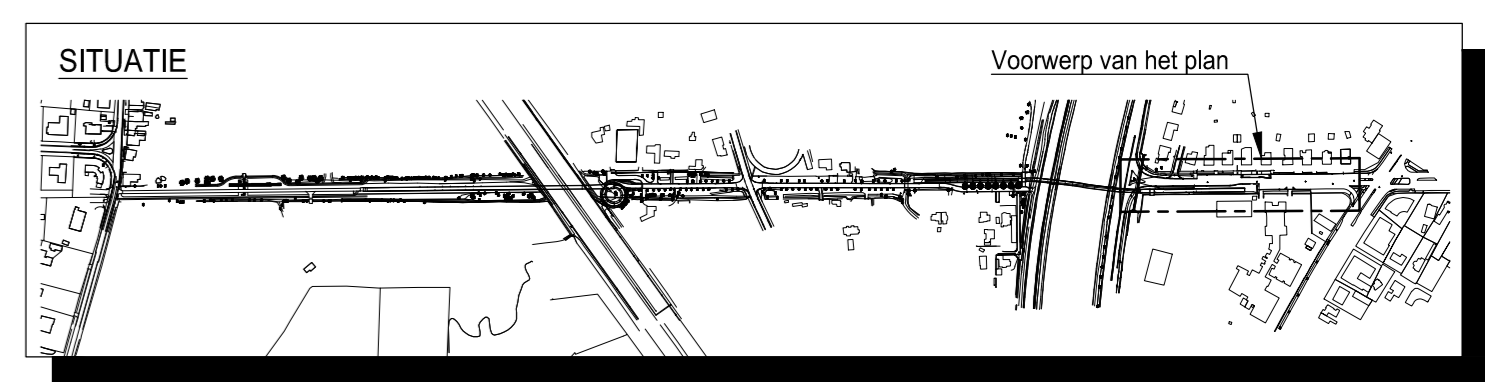


**NOTA**  
Riolering : Zie specifiek plan

**LEGENDE**

- Afstandlijnen t.o.v autosnelweg
- - - - - Rooilijn
- - - - - Grens der werken
- ~ ~ ~ Haag
- ○ ○ Omheining
- Afwateringsrichting
- Bestaande boom
- Nieuwe boom
- SK Straatkolk met betonbak
- AP Antiparkeerpalisjes
- WP Wegneembare antiparkeerpalisjes
- Grüne Berm
- Betonplaat
- Ongewapend cementbetonverharding
- Grond gestabiliseerd met steenslag
- Betonstraatsloten
- Uitgewassen beton
- Gefundeerd gras
- Porfiersteenslag met toevoeging cement
- Bestaande boom
- Nieuwe boom
- SK Straatkolk met betonbak
- AP Antiparkeerpalisjes
- WP Wegneembare antiparkeerpalisjes
- Grüne Berm
- Betonplaat
- Ongewapend cementbetonverharding
- Grond gestabiliseerd met steenslag
- Betonstraatsloten
- Uitgewassen beton
- Gefundeerd gras
- Porfiersteenslag met toevoeging cement
- Waterdoorlatende betonstraatsloten met verbrede voegen
- Leveren en plaatsen spoorballast
- Perceelsovergang

Afmetingen in cm - Niveaus in M - Radius in M



De Stad Gent  
Stadhuis - Botermarkt n°1, 9000 Gent

Het Vlaamse Gewest, voor het Agentschap Wegen en Verkeer

Provincie Oost-Vlaanderen

Vlaamse landmatschappij

Gemeente De Pinte

Gemeente Sint-Martens-Latem

greisch  
Greisch, ontwerper

Antea Group, ontwerper deel fietspad oude spoorwegbedding

De stadsecretaris  
F. Walbeuw

aanleggen van fietsers- en voetgangersbruggen over de Ringvaart/R4 en over de E40 met omgevingsaanleg en aanleggen van een fietspad tussen Rijvisschestraat en E40 i.k.v Groenpool Parkbos

Grondplan - Zone 1  
Toekomstige situatie  
Planzicht en principe sneden

index wijzigingen  
A Eerste uitgave

tek  
JGU AD

datum  
27.11.15

uitgever  
Greisch

schaal  
1/250-100

doosnr  
4427

slap  
AB

type  
T

documentnummer  
3011-A