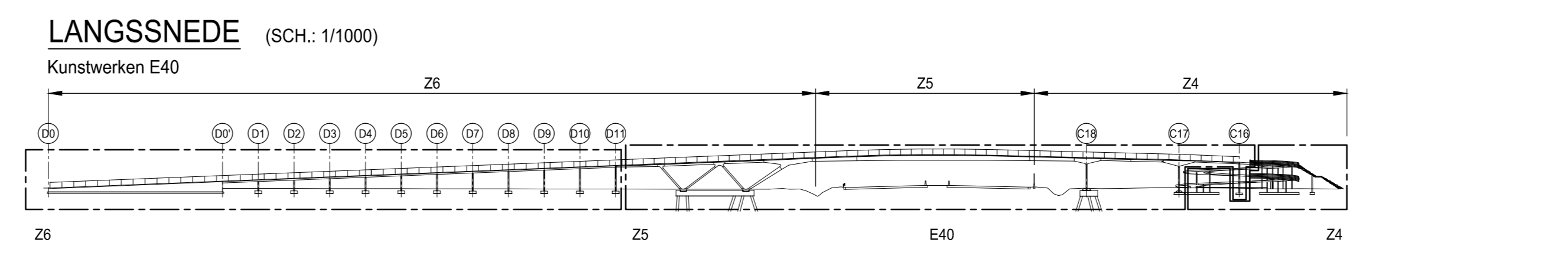
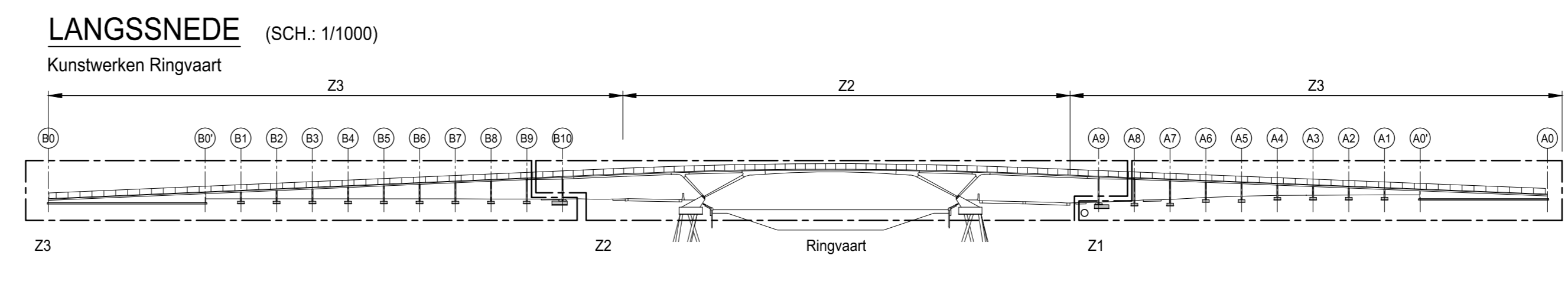


	De Stad Gent Stadhuis - Bokermarkt n°1, 9000 Gent		Provincie Oost-Vlaanderen		Waterwegen en Zeekanaal NV (W&Z)
	Het Vlaamse Gewest, voor het Agentschap Wegen en Verkeer		Provincie West-Vlaanderen		Provincie Limburg
	Provincie Antwerpen		Provincie Brussel		Provincie Utrecht
	Provincie Noord-Holland		Provincie Zeeland		Provincie Fryslân
	Provincie Groningen		Provincie Drenthe		Provincie Overijssel
	Provincie Gelderland		Provincie Friesland		Provincie Limburg (NL)
	Gemeente De Pinte		Gemeente Sint-Martens-Latem		Gemeente De Pinte
	greisch, ontwerper		Antea Group, ontwerper deel fietspad oude spoornegbedding		Aanleggen van fietsers- en voetgangersbruggen over de Ringvaart/R4 en over de E40 met omgevingsaanleg en aanleggen van een fietspad tussen Rijvischstraat en E40 i.k.v Groenpool Parkbos
	De Stadssecretaris		De Stadssecretaris		De Stadssecretaris



Index	Wijzigingen	SA	WF	datum
A	Eerste uitgifte	JGU	AD	27.11.15

Uitgever	Schaal	Dossier	Stap	Type	Documentnummer
Greisch	1/1500	4427	AB	T	0001-A