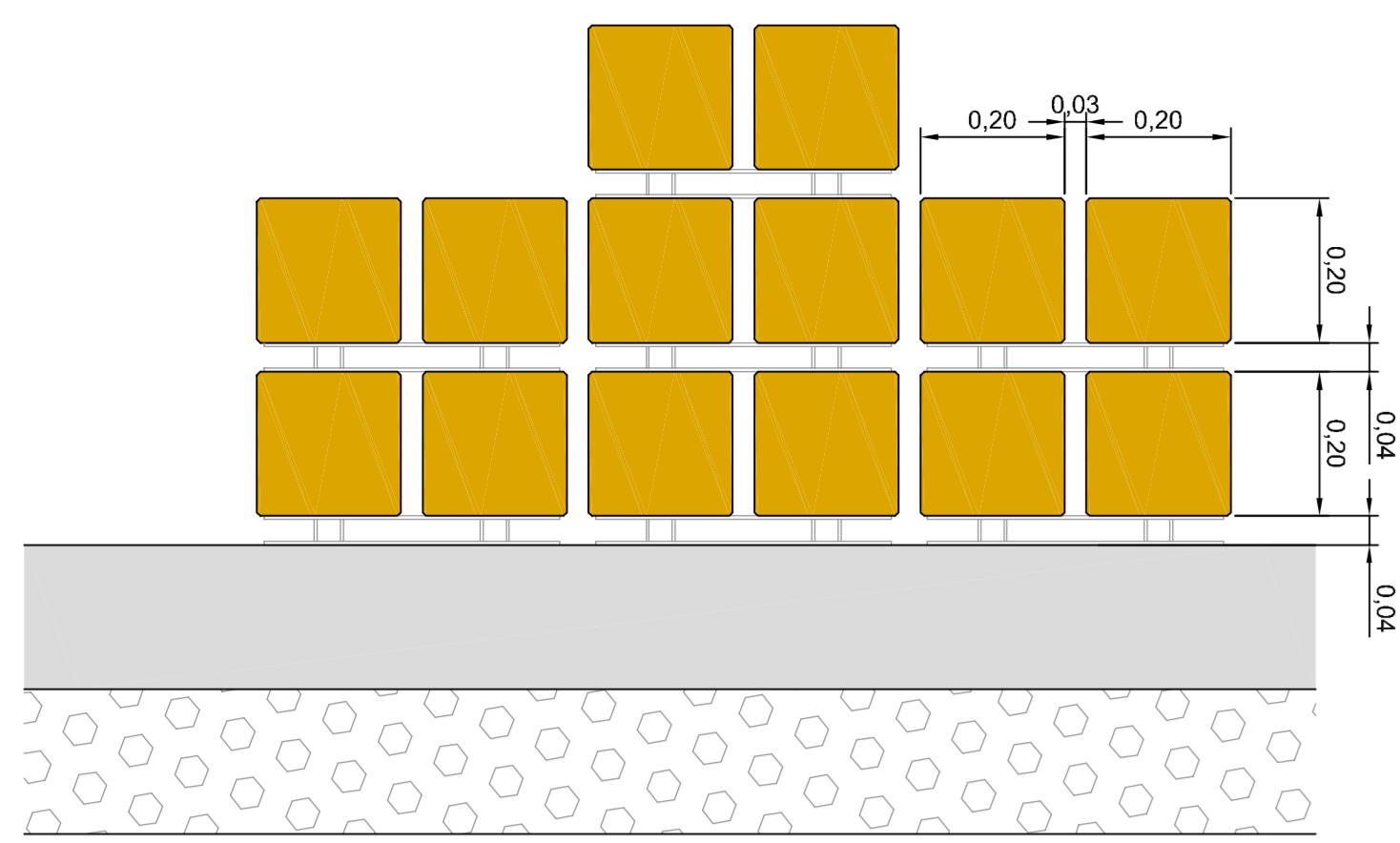
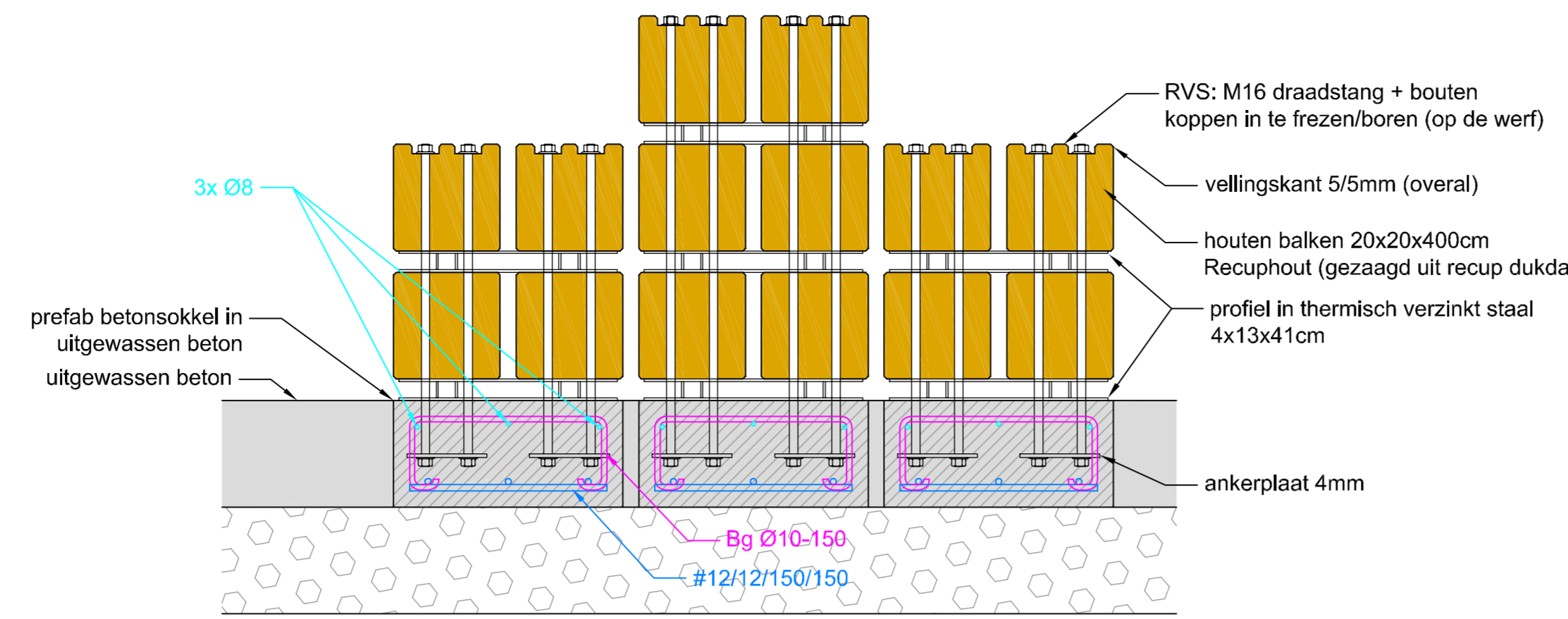


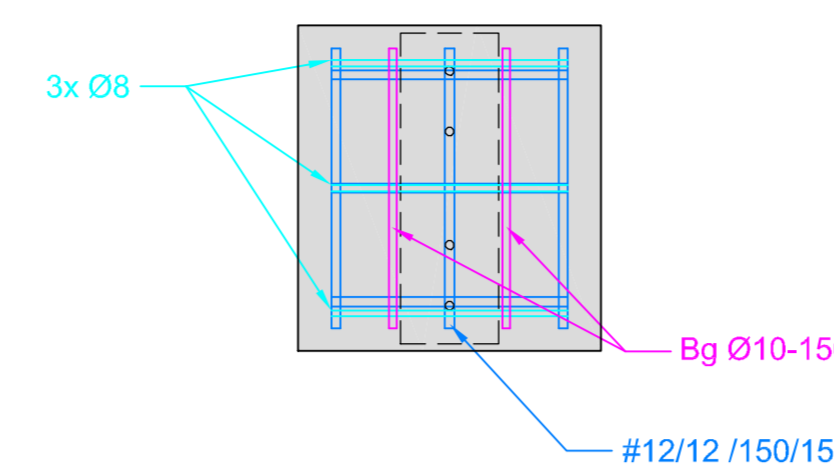
SNEDE CC: HOUTEN ZITELEMENT (module van balkenbanken)



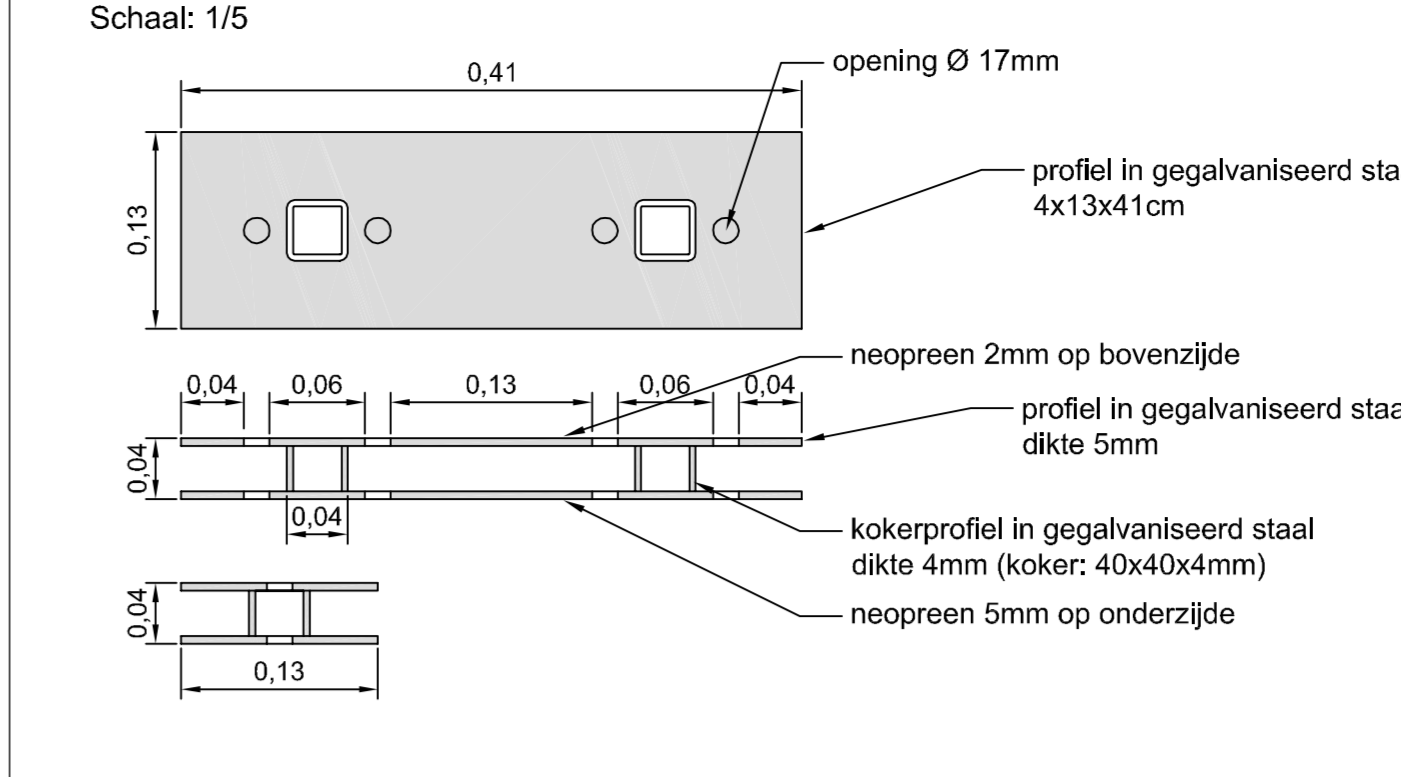
SNEDE BB: HOUTEN ZITELEMENT (module van balkenbanken)



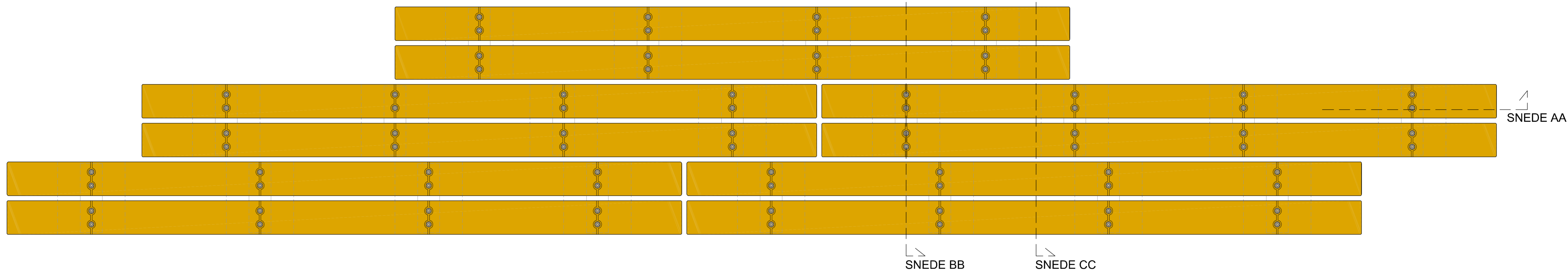
BOVENAANZICHT SOKKEL (balkenbank in beton)



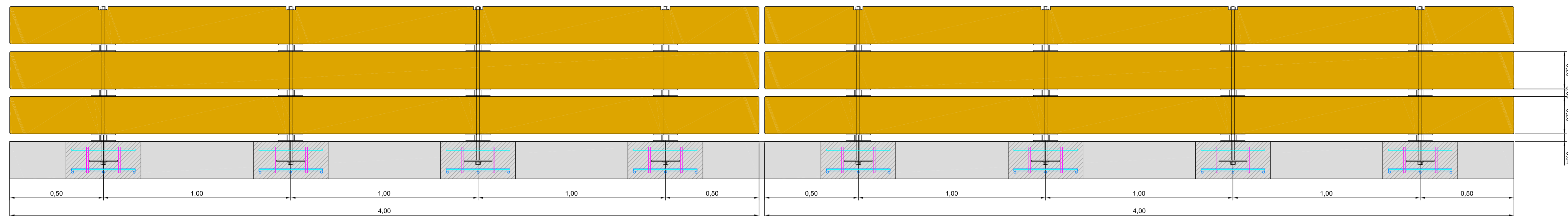
DETAIL: verbinding tussen 2 houten balken



BOVENAANZICHT: HOUTEN ZITELEMENT (module van balkenbanken)



SNEDE AA: HOUTEN ZITELEMENT (module van balkenbanken)



Alle hoeken van de houten balken zijn voorzien van vellingkanten 5/5mm.

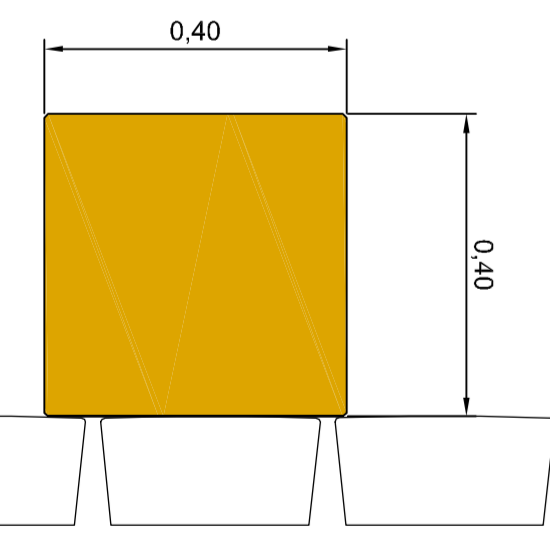
Tussen de verschillende materialen wordt steeds een neopreen (d:2mm) voorzien. De neopreen dient steeds mooi op de rand van de metalen beugel afgesneden te worden. Tussen onderzijde profiel en verharding is de neopreen 5mm dik.

Thermisch verzinkt staal is volgens NBN EN ISO 1461

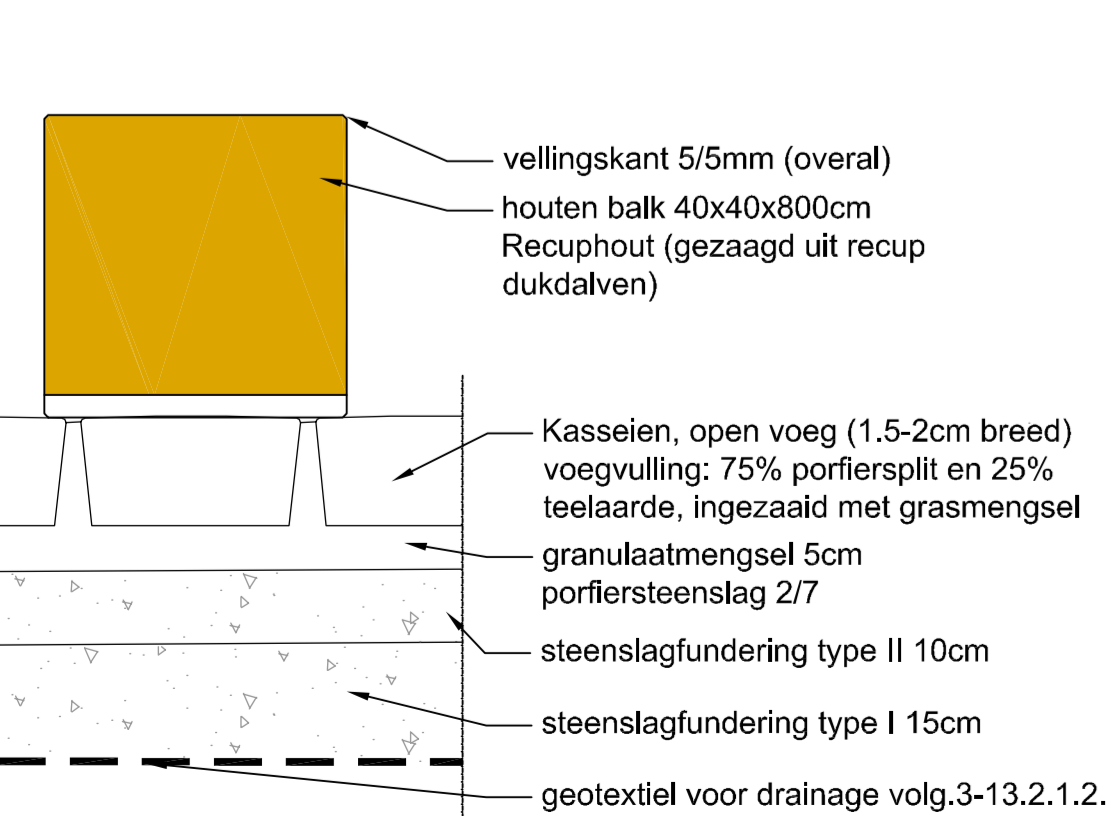
Betondekking: 3cm
C35/45 - EE4

Wapeningsstaal BE500S

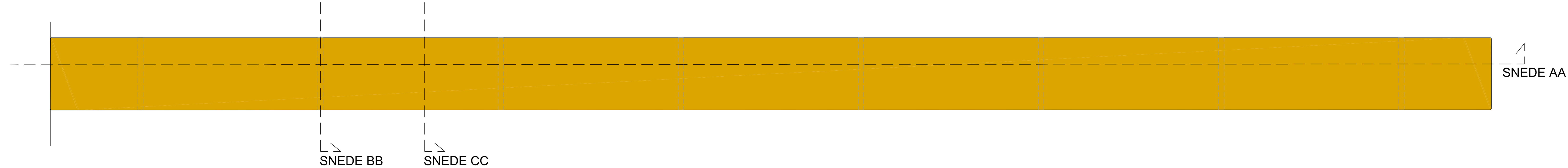
SNEDE CC: HOUTEN ZITELEMENT



SNEDE BB: HOUTEN ZITELEMENT



BOVENAANZICHT: HOUTEN ZITELEMENT



SNEDE AA: HOUTEN ZITELEMENT

